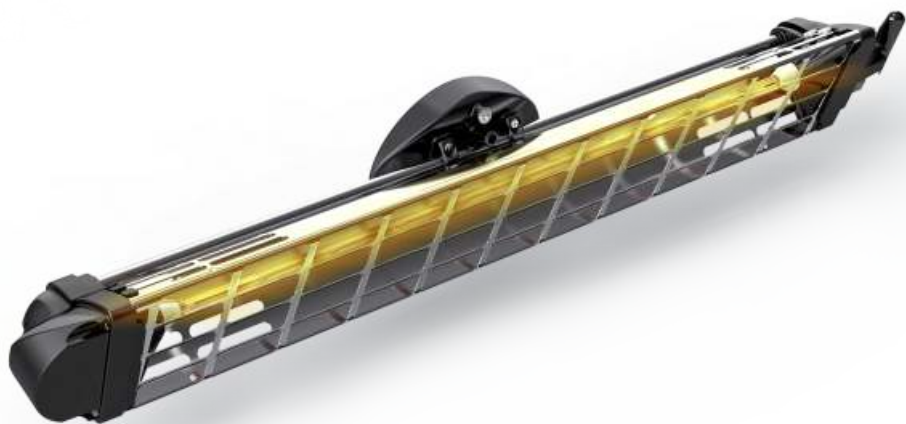


# Instrukcja obsługi

*PROMIENNIK PODCZERWIENI*

**FR 180** 



## 1. ZASADY BEZPIECZEŃSTWA

Przeczytaj uważnie niniejszą instrukcję przed zainstalowaniem i uruchomieniem grzejnika. Zachowaj ją na przyszłość. W przypadku odstąpienia urządzenia nowemu użytkownikowi przekaz mu niezwłocznie niniejszą instrukcję.

Producent zachowuje prawo do zmian cech produktu bez wcześniejszego poinformowania. Zmiany nie dotyczą danych technicznych.

1. To urządzenie przeznaczone jest wyłącznie do użytku, do którego zostało zaprojektowane, czyli do ogrzewania osób i pomieszczeń. Producent nie bierze odpowiedzialności za jakiegokolwiek usterki powstałe w skutek nieprawidłowego użycia urządzenia.
2. Tuż po otwarciu paczki upewnij się, że otrzymany zestaw jest kompletny, a urządzenie nie zawiera widocznych znaków użycia.
3. Opakowanie trzymaj z dala od dzieci, ponieważ może być ono dla nich niebezpieczne.
4. Urządzenie może być używane przez dzieci powyżej 8 roku życia oraz osoby nie posiadające doświadczenia i wiedzy o obsłudze urządzenia. Jednak pod warunkiem, że znajdują się pod opieką doświadczonej osoby lub zostały im przekazane wskazówki dotyczące obsługi urządzenia i zostały poinformowane o istniejącym ryzyku. Dzieci nie powinny bawić się urządzeniem. Utrzymywanie w czystości nie powinno być wykonywane przez dzieci bez nadzoru osoby dorosłej.
5. To urządzenie nie zawiera czujnika temperatury otoczenia. Nie używać w małych pomieszczeniach, w których przebywają osoby nie posiadające możliwości samodzielnego opuszczenia pokoju, chyba że są pod stałą opieką osób trzecich.
6. Przed podłączeniem urządzenia upewnij się, że napięcie w gniazdku elektrycznym jest takie same jak wymagane przez urządzenie.
7. Nie używać w obecności gazu, substancji łatwopalnych lub wybuchowych.
8. Należy zastosować się do ogólnych reguł korzystania z urządzeń elektrycznych:
  - Nie dotykać mokrymi rękami.
  - Odłączając urządzenie z gniazdka nie ciągnąć za przewód ani za samo urządzenie - chwyć bezpośrednio za wtyczkę.

9. Unikaj korzystania z przedłużacza, ponieważ istnieje ryzyko przegrzania urządzenia, a w następstwie ryzyko pożaru.
10. Nie wprowadzaj żadnych zmian do produktu, które mogłyby wpłynąć na bezpieczeństwo użytkownika.
11. Chroń przewód zasilający przed wodą i wilgocią.
12. Jeśli przewód zasilający jest uszkodzony, unikaj korzystania z urządzenia. Aby wymienić przewód zasilający, skontaktuj się z producentem sprzętu, jego serwisem lub osobą o odpowiednich kwalifikacjach, aby uniknąć ryzyka zniszczenia sprzętu lub utraty zdrowia.
13. Jeśli przez dłuższy czas urządzenie nie jest używane, odłącz je od zasilania.
14. Zawsze wyciągaj wtyczkę z gniazdka elektrycznego przed jakimikolwiek pracami konserwującymi i naprawczymi.

## 2. INSTALACJA



Instalacja urządzenia powinna być zawsze wykonywana przez elektryka lub inną uprawnioną osobę zgodnie z europejskimi standardami HD 384 CENELEC oraz międzynarodowymi standardami IEC 60346-7-708 1988. Źródłem energii powinno być prawidłowo uziemione gniazdo elektryczne, a oporność sieci elektrycznej musi być niższa niż 0,3 ohm.

Kategoria przepięciowa III wyłącznika naprądowego (S) i wyłącznika różnicowego (RCD) ze znamionowym uziemieniem nie przekraczającym 30m musi być umieszczona przed przewodem zasilającym.

Bądź szczególnie ostrożny przy podłączaniu promiennika do gniazda elektrycznego.

- Promienniki powinny być montowane w poziomie i tylko za pomocą wsporników mocujących (w zestawie), które zapewniają odpowiednie ułożenie urządzenia i wymaganą odległość od ściany. Minimalna odległość urządzenia od sufitu to 40 cm, natomiast od ścian to 60 cm (Rys.1).
- Bezpieczna odległość min. 100 cm od frontu promiennika powinna być zawsze zachowana.
- Urządzenie powinno być montowane min. 180 cm nad podłogą (Rys.1)

W przypadku instalowania w toalecie, minimalna wysokość promiennika od podłogi dla 1 i 2 strefy to min. 225 cm, dla 3 strefy to min. 180 cm lub zgodnie z normami obowiązującymi w danym kraju.

- Upewnij się, że lampa promiennika nie jest skierowana bezpośrednio na sufit, a zasięg promieniowania nie obejmuje łatwopalnych substancji.
- Urządzenie nie może być zamontowane bezpośrednio nad lub przed gniazdem elektrycznym.
- Urządzenie musi być zamontowane tak, aby uniemożliwić osobie, która jest pod prysznicem przypadkowe lub celowe dotknięcie włącznika.
- Upewnij się, że w pobliżu działającego promiennika nie ma żadnych łatwopalnych materiałów, zasłon które mogłyby dotykać urządzenie lub znajdować się w zasięgu jego działania.
- Promiennik nie powinien być montowany w miejscu, gdzie mogą występować szkodliwe gazy.
- Promiennik wyposażony jest w przednią kratkę ochroną, która zapobiega uszkodzeniu lampy w momencie uderzenia przez duże objekty. Pod żadnym pozorem nie należy usuwać kratki z działającego urządzenia.
- Promiennik jest wyposażony w odporny na temperaturę elastyczny kabel silikonowy (H05 RN-F).
- Promiennik należy do I klasy energetycznej i posiada stopień ochrony IP65, co oznacza, że może być używany na zewnątrz pomieszczeń. Dla zachowania wysokiego stopnia ochrony, podłączenie urządzenia do zasilania musi być wykonane zgodnie z europejskimi standardami HD 384 CENELEC lub międzynarodowymi IEC 60346-7-708 1988.
- Przy włączaniu urządzenia trzymaj mocno za uchwyt. Nie dotykaj metalowych części promiennika.

### 3. LOKALIZACJA

Promiennik FR180 został zaprojektowany tak, aby mógł być stosowany w wielu miejscach, zarówno wewnątrz pomieszczeń jak i na zewnątrz. Akcesorium dodatkowym jest wspornik mocujący do ściany. Przed wywierceniem dziur na kołki, upewnij się, że ściana jest wystarczająco mocna, a montaż nie koliduje z rurami wodociągowymi i przewodami elektrycznymi.

Przymocuj szablon montażu do ściany za pomocą taśmy i odznacz wskazane punkty (zobacz Rys.7).

Aby zamontować urządzenie do ściany, wywierć w niej cztery otwory o średnicy 5 mm i przymocuj wspornik mocujący za pomocą kołków i wkrętów dołączonych do wspornika (Rys.2). Następnie zamocuj promiennik do wspornika używając 4 śrub i 2 półokrągłych mocowań (Rys.2). Sprawdź, czy zaczepy na wsporniku są skierowane do góry.

**Mocowanie na łańcuchu.** Przed wywierceniem otworów na kołki upewnij się, że sufit jest wystarczająco mocny a lokalizacja promiennika nie koliduje z rurami wodociągowymi i przewodami elektrycznymi. Wkręć kołki w sufit w odległości ok. 55 cm od siebie. Przykręć 4 półokrągłe wsporniki do rury promiennika i upewnij się, że łańcuch jest przywiercony razem ze śrubami (Ryc.3). Półokrągłe wsporniki powinny być zamontowane na dwóch końcach rury tak, aby zapewnić stabilność. Upewnij się, że łańcuch jest dobrze zamontowany do sufitu i nie ma ryzyka urwania się.

**Montaż na statywie.** Statyw musi mieć średnicę 20 - 60 mm (Rys.4). Do tego montażu niezbędny jest odpowiedni wspornik mocujący (poza zestawem). Zadaniem górnego wspornika jest utrzymywanie jednego lub dwóch urządzeń w przeciwnych kierunkach.



Przed zamontowaniem urządzenia na rurze, upewnij się że jest ona wystarczająco mocna i solidna. Wspomniany wspornik mocujący i rura należą do wyposażenia dodatkowego. Nogi statywu muszą być rozwarne do tego stopnia, aż zaznaczona biała linia na wewnętrznej rurce dotrze do złącza nóg. Przykręć nogi statywu do podłoża we wskazany sposób, a następnie zabezpiecz rurę do podłoża za pomocą łańcucha.

Upewnij się, że kabel zasilania jest prawidłowo podłączony i nie ma kontaktu z reflektorem promiennika oraz nie znajduje się w zasięgu działania promieniowania urządzenia. Kabel zasilania może być przymocowany do metalowej rurki za reflektorem za pomocą plastikowych opasek.

#### 4. UŻYTKOWANIE

Promiennik podczerwieni FR180 ma moc 1800 Wat. Najistotniejszym elementem urządzenia jest podłużna lampa halogenowo-kwarcowa z włóknem wolframowym. Promiennik działa niemal natychmiastowo. Promienie grzewcze mają zasięg około 3 metrów, mierząc od strony czoła lampy grzewczej.



Zachowaj odstęp min. 50 cm od lampy promiennika, aby uniknąć poparzeń skóry.

Unikaj ekspozycji oczu na działanie promiennika w odległości mniejszej niż 2,70 m.

Wszyscy użytkownicy powinni być poinformowani o obsłudze i grożącym ryzyku, dlatego niniejsza instrukcja powinna być przechowywana do wglądu.

Wciśnij przycisk i włącz promiennik, a następnie sprawdź, czy urządzenie działa prawidłowo. Upewnij się, że promiennik nagrzewa wybraną powierzchnię korygując kąt zamocowania promiennika - wykorzystaj do tego dodatkowe akcesoria jak np. wsporniki. Upewnij się, że przed zmianą kąta zamocowania śruby na półokrągłych wspornikach zostały poluzowane (Rys.6).

Nie używaj promiennika do bezpośredniego ogrzania wanny, prysznicza czy basenu. W przypadku niezamieszkałych budynków wskazane jest wyłączenie promiennika na czas nieobecności poprzez odłączenie wtyczki z gniazdka.

## 5. KONSERWACJA

WARMTEC FR180 nie zawiera żadnych ruchomych części, w związku z tym zakres konserwacji jest niewielki: sprawdzanie, czy na lampie lub emitorze nie zebrała się warstwa pyłu lub kurzu, która mogłaby wpłynąć na przegrzanie się, a tym samym przedwczesne zużycie się urządzenia. Aby oczyścić urządzenie, przetrzyj je wilgotną ściereczką.

Nawarstwianie się wapnia i tworzenie się skorupy na urządzeniu obniża żywotność i efektywność lampy. W takiej sytuacji sugeruje się, aby unikać dalszego korzystania z promiennika w obecności mgły wodnej lub solnej. Ewentualne pozostałości soli oraz wody powinny być usunięte ściereczką z niewielką ilością detergentu i słodkiej wody przed włączeniem urządzenia.

## 6. WYMIANA LAMP I CZĘŚCI SILIKONOWYCH

Lampa użyta w promienniku FR180 ma długą żywotność - ok. 5000 godzin (pod warunkiem unikania uderzeń w urządzenie i wstrząsów). Ponieważ lampa są połączone z silikonowymi osłonkami, wymiana lampy wymaga także wymiany osłonek. Elementy o których mowa powinny zostać wymienione jeszcze zanim wystąpią widoczne oznaki zużycia lampy. Ponieważ promiennik posiada uszczelki silikonowe i zaawansowany system anty-wstrząsowy,

wymiany wymienionych w tym paragrafie części można dokonać tylko za pośrednictwem serwisu WARMTEC.

## 7. DANE TECHNICZNE

Zasilanie	230 V ~50Hz
Moc grzewcza	1760 W
Klasa ochrony	I
Stopień ochrony	IP65
Lampa	kwarcowo-halogenowa z włóknem wolframowym
Żywotność lampy (h)	5000
Emisja	IR-A
Zakres (m <sup>2</sup> )	8 - 10
Waga (kg)	1
Wymiary (mm)	835x112x83

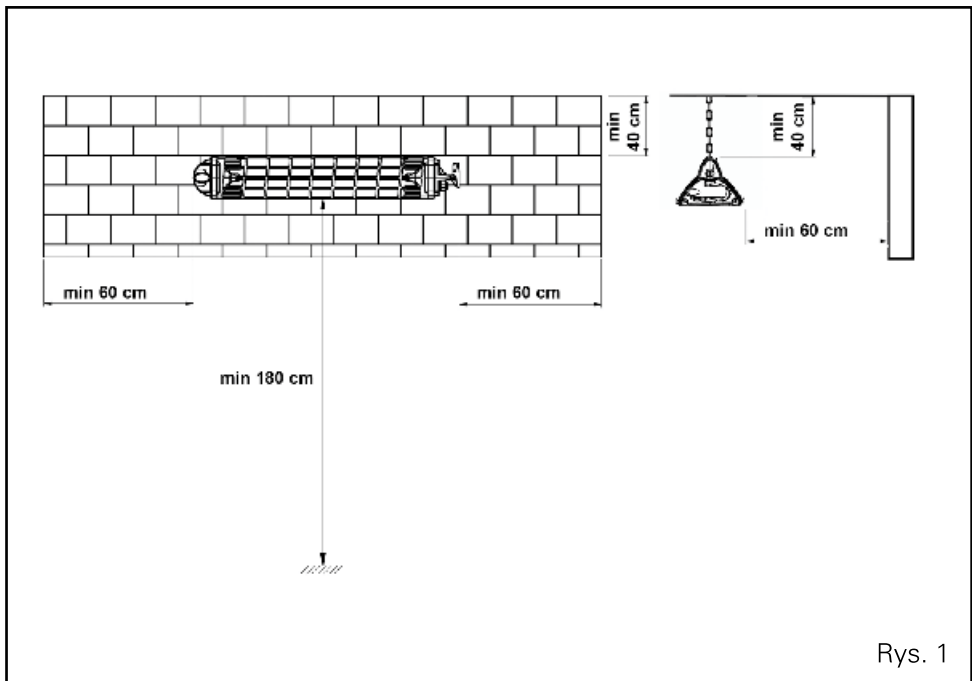
## 8. UTYLIZACJA

Produkt FR180 jest zgodny z Dyrektywą UE 2002/96/EC.

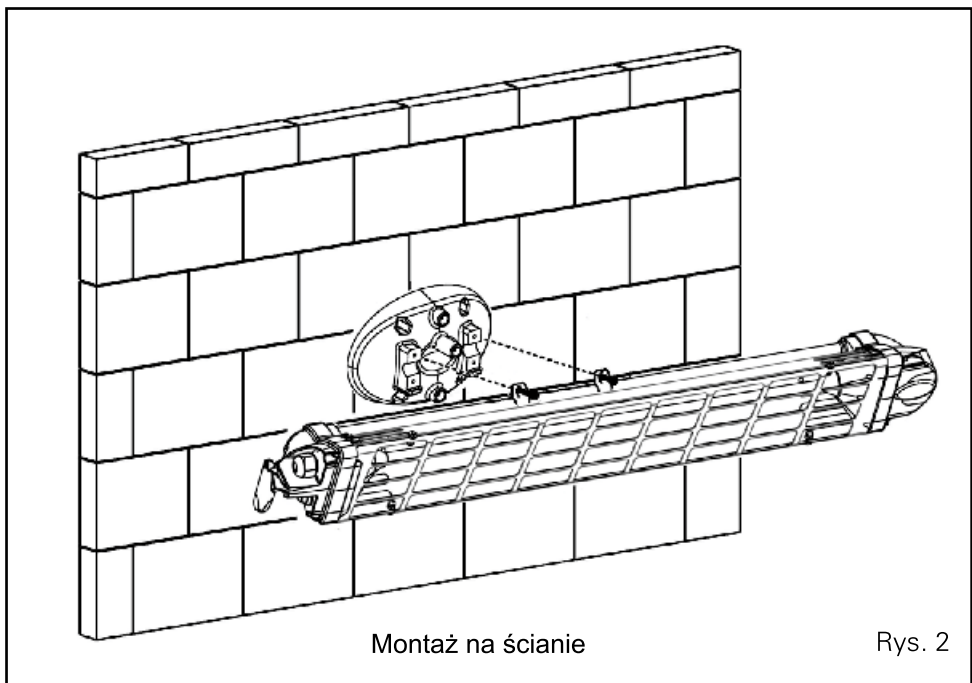
Produkt FR180 posiada symbol przekreślonego kosza na śmieci. Oznacza to, że produktu nie wolno wyrzucać łącznie z innymi odpadami komunalnym. Obowiązkiem użytkownika jest przekazać zużyty sprzęt do wyznaczonego punktu zbiórki w celu właściwego jego przetworzenia lub zwrócić sprzęt bezpośrednio do producenta w celu wymiany.

Niestosowanie się do powyższych zasad może spowodować nałożenie kary lub grzywny zgodnie z obowiązującym prawem.



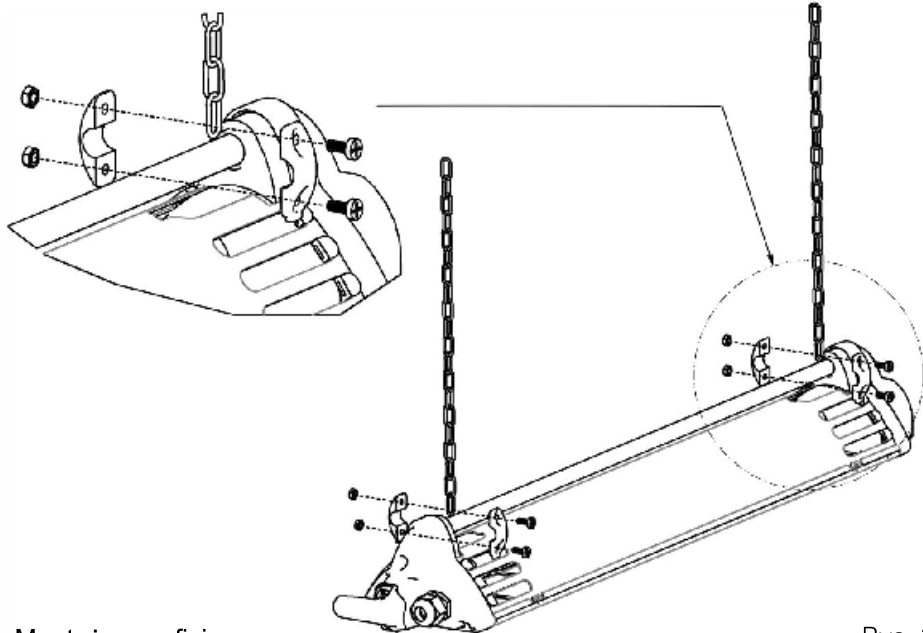


Rys. 1



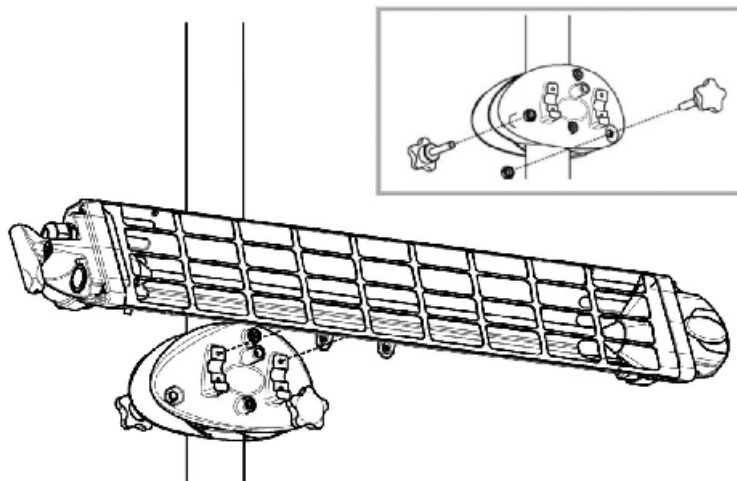
Rys. 2





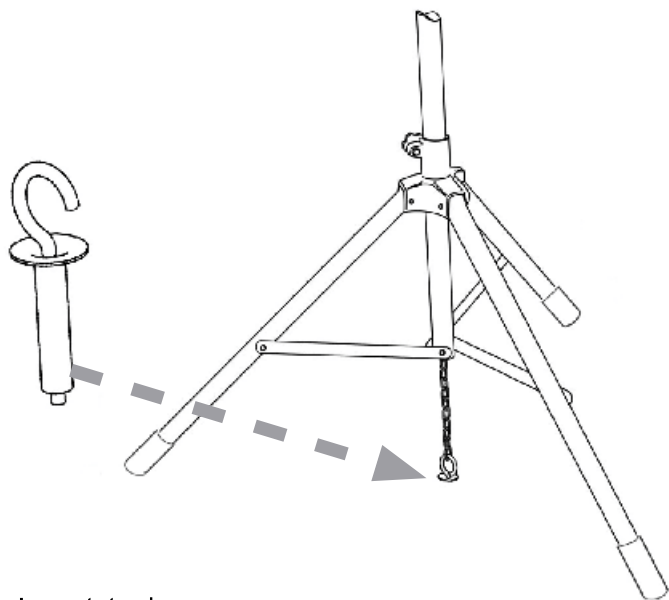
Montaż na suficie

Rys. 3



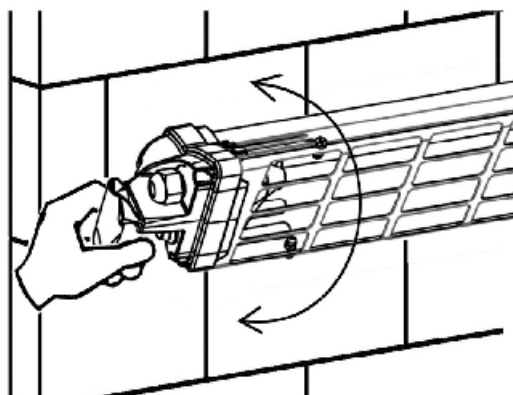
Montaż na statywie

Rys. 4



Montaż na statywie

Rys. 5



Montaż na ścianie

Rys. 6



WARMTEC Sp. z o.o.  
Al. Jana Pawła II 27  
00-867 Warszawa

---