

Instrukcja obsługi

PROMIENNIK PODCZERWIENI
GR312 



1. ZASADY BEZPIECZEŃSTWA

Przeczytaj uważnie niniejszą instrukcję przed zainstalowaniem i uruchomieniem grzejnika. Zachowaj ją na przyszłość. W przypadku odstąpienia urządzenia nowemu użytkownikowi przekaż mu niezwłocznie niniejszą instrukcję. Producent zachowuje prawo do zmian cech produktu bez wcześniejszego poinformowania. Zmiany nie dotyczą danych technicznych.

1. To urządzenie przeznaczone jest wyłącznie do użytku, do którego zostało zaprojektowane, czyli do ogrzewania osób i ich otoczenia. Producent nie bierze odpowiedzialności za jakiegokolwiek usterki powstałe w skutek nieprawidłowego użycia urządzenia.
2. Tuż po otwarciu paczki upewnij się, że otrzymany zestaw jest kompletny, a urządzenie nie zawiera widocznych znaków użycia.
3. Opakowanie trzymaj z dala od dzieci, ponieważ może być ono dla nich niebezpieczne.
4. Urządzenie może być używane przez dzieci powyżej 8 roku życia oraz osoby nie posiadające doświadczenia i wiedzy o obsłudze urządzenia. Jednak pod warunkiem, że znajdują się pod opieką doświadczonej osoby lub zostały im przekazane wskazówki dotyczące obsługi urządzenia i zostały poinformowane o istniejącym ryzyku. Dzieci nie powinny bawić się urządzeniem. Utrzymywanie w czystości nie powinno być wykonywane przez dzieci bez nadzoru osoby dorosłej.
5. Nie używać w obecności gazu, substancji łatwopalnych lub wybuchowych.
6. Należy zastosować się do ogólnych reguł korzystania z urządzeń elektrycznych.
 - Nie dotykać mokrymi rękami.
Odłączając urządzenie z gniazdka nie ciągnąć za przewód ani za samo urządzenie - chwycić bezpośrednio za wtyczkę.
7. Unikaj korzystania z przedłużacza, ponieważ istnieje ryzyko przegrzania urządzenia, a w następstwie ryzyko pożaru.
8. Nie wprowadzaj żadnych zmian do produktu, które mogłyby wpłynąć na bezpieczeństwo użytkowania.
9. Chronić przewód zasilający przed wodą i wilgocią.

10. Jeśli przewód zasilający jest uszkodzony, unikaj korzystania z urządzenia. Aby wymienić przewód zasilający, skontaktuj się z producentem sprzętu, jego serwisem lub osobą o odpowiednich kwalifikacjach, aby uniknąć ryzyka zniszczenia sprzętu lub utraty zdrowia.
11. Jeśli przez dłuższy czas urządzenie nie jest używane, odłącz je od zasilania.
12. Lampy promiennika posiadają zewn. zabezpieczenie w postaci kratki ochronnych. Ich zadaniem jest zatrzymanie dużych obiektów tak, aby uniemożliwić im dostanie się do wnętrza obudowy, co mogłoby spowodować uszkodzenie lampy.

2. INSTALACJA



Instalacja urządzenia powinna być zawsze wykonywana przez elektryka lub inną uprawnioną osobę zgodnie z europejskimi i międzynarodowymi standardami. Źródłem energii powinno być prawidłowo uziemione gniazdo elektryczne. Podłączenie urządzenia do sieci powinno nastąpić poprzez odpowiednio zamocowany kabel z gumy silikonowej.

Produkt posiada I klasę ochrony oraz stopień ochrony IP65, co oznacza, że promiennik może być używany także na zewnątrz pomieszczeń. Dla zachowania wysokiej klasy i stopnia ochrony, podłączenie urządzenia do sieci elektrycznej powinno uwzględniać tą klasę i stopień, zgodnie z krajowymi zaleceniami dot. efektywności energetycznej urządzeń.

Kategoria przepięciowa III wyłącznika naprądowego (S) i wyłącznika różnicowego (RCD) ze znamionowym uziemieniem nie przekraczającym 30mA musi być umieszczona przed przewodem zasilającym.

Bądź szczególnie ostrożny przy podłączaniu promiennika do gniazda elektrycznego.

Upewnij się, że kabel zasilający jest prawidłowo zamontowany i nie ma kontaktu z lampą promiennika oraz nie znajduje się w obszarze ogrzewanym przez promiennik.

PODŁĄCZENIE:

1. Odkręć 9 śrub na obudowie (oznaczone etykietą - Rys.4)
2. Zestaw jest gotowy do podłączenia do sieci elektrycznej na jedną lub trzy fazy:
 - Aby zastosować podłączenie jednofazowe podłącz przewody fazowe, przewód neutralny i przewód ochronny do biegunów odpowiednio oznaczonego przyłącza L1-N-⊕ (Rys.7). Użyj kabla H07RN-F.

- Aby zastosować podłączenie trójfazowe, usuń kabel A i podłącz 3 przewody fazowe, przewód neutralny oraz przewód ochronny do biegunów odpowiednio oznaczonego przyłącza L3-L2-L1 \oplus (Rys. 8). Użyj kabla H07RN-F 5x1mm².
3. Lokalizacja przewodu zasilającego: odkręć 6 śrub na podstawie kolumny, poprowadź przewód zasilający przez podstawę oraz kolumnę do momentu, aż kabel pojawi się w górnej części urządzenia. Dokręć śruby na podstawie uważając, aby kabel zasilający był zlokalizowany jak na Rys. 5.

3. MONTAŻ

1. Nałóż płytę (E) na rurę (A). Następnie zamontuj dwie rury (A) i (G) za pomocą sprzęgła (C) oraz śrub montażowych (B) i (F). Na końcu nałóż płytę (E) na złączone rury i dokręć śruby (D) (Rys.1).
2. Zamontuj rurę w podstawie i dokręć śruby do momentu, aż rura będzie stabilna.
3. Zamontuj górną część urządzenia na rurze i dokręć śruby montażowe do momentu, aż cała konstrukcja będzie stabilna.

4. LOKALIZACJA

Promiennik GR312 należy umiejscowić na płaskiej powierzchni. Lamy promiennika powinny znajdować się w odległości nie mniejszej niż 180 cm powyżej poziomu gruntu. Minimalna odległość od górnej części urządzenia do powierzchni sufitu to 40 cm (Rys.9). Dla bezpieczeństwa użytkowników zaleca się zachować odległość min. 100 cm od frontu lamp promiennika.

Upewnij się, że lamy promiennika nie są skierowane bezpośrednio w stronę sufitu lub w zasięgu ich promieniowania znajdują się materiały łatwopalne, gazy lub np. zasłony okienne.

Urządzenie nie może znajdować się bezpośrednio pod lub na przeciwko kontaktu elektrycznego. Dodatkowo należy uniemożliwić dostęp do przełącznika na obudowie osobom, które znajdują się pod prysznicem. Jeśli istnieje ryzyko przewrócenia się konstrukcji promiennika, przykręć ją na stałe do podłoża. Dla przykładu: podstawa powinna być przymocowana do podłoża za pomocą śrub oraz 3 otworów w podstawie (Rys.5)

5. UŻYTKOWANIE

Promiennik podczerwieni GR312 ma moc 2x1200W. Najistotniejszym elementem urządzenia jest podłużna lampa halogenowo-kwarcowa z włóknem wolframowym. Promiennik działa niemal natychmiastowo. Promienie grzewcze mają zasięg około 6 metrów, mierząc od strony czoła lampy grzewczej.

6. WYMIANA LAMP I CZĘŚCI SILIKONOWYCH

Lampy użyte w promienniku GR312 mają długą żywotność - około 5000h. (pod warunkiem unikania uderzeń w urządzenie i wstrząsów). Ponieważ lampy są połączone silikonowymi osłonkami, wymiana lampy wymaga także wymiary osłonek. Elementy o których mowa powinny zostać wymienione jeszcze zanim wystąpią widoczne oznaki zużycia lampy. Ponieważ promiennik posiada uszczelki silikonowe i zaawansowany system anty-wstrząsowy.

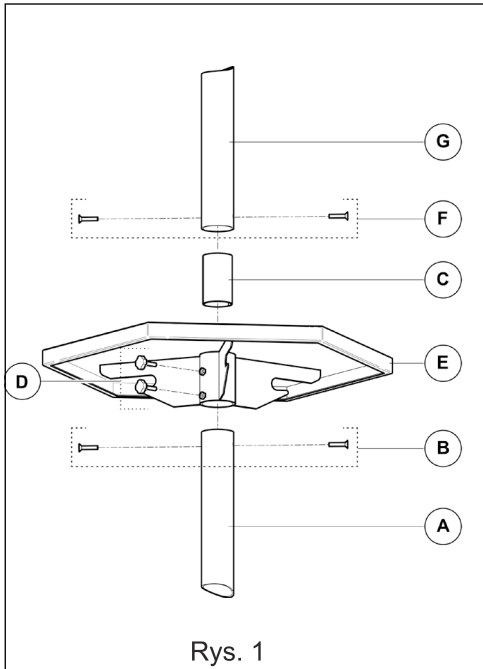
7. UTYLIZACJA

Produkt jest zgodny z Dyrektywą UE 2002/96/EC.

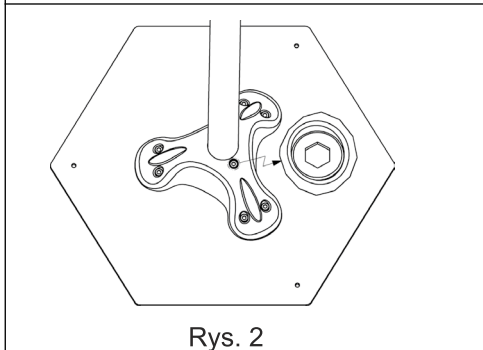
Warmtec GR312 posiada symbol przekreślonego kosza na śmieci. Oznacza to, że produktu nie wolno wyrzucać łącznie z innymi odpadami komunalnymi. Obowiązkiem użytkownika jest przekazać zużyty sprzęt do wyznaczonego punktu zbiórki w celu właściwego jego przetworzenia lub zwrócenia sprzętu bezpośrednio do producenta w celu jego wymiany.

Niestosowanie się do powyższych zasad może spowodować nałożenie kary lub grzywny zgodnie z obowiązującym prawem.

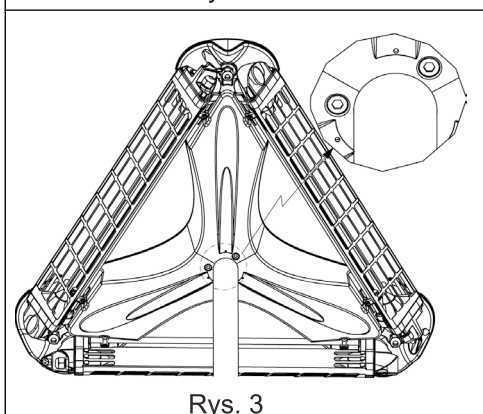




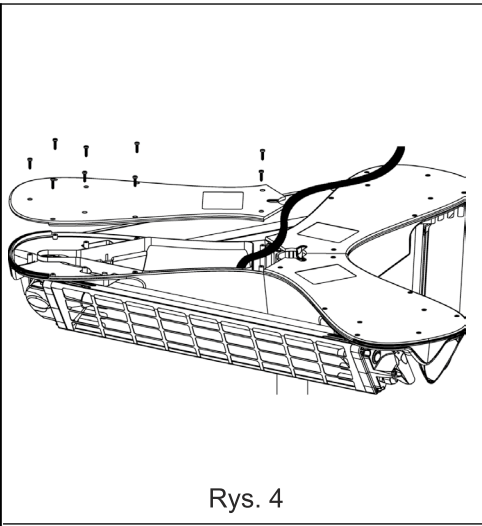
Rys. 1



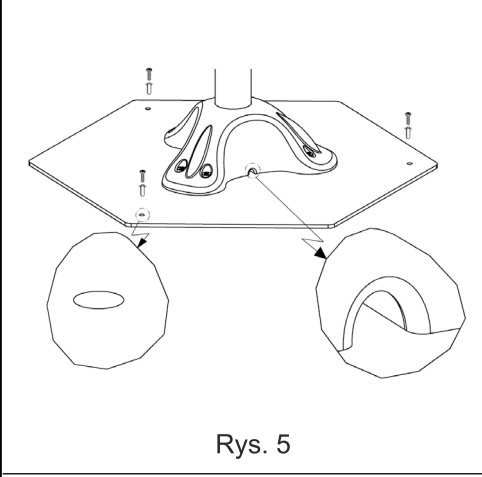
Rys. 2



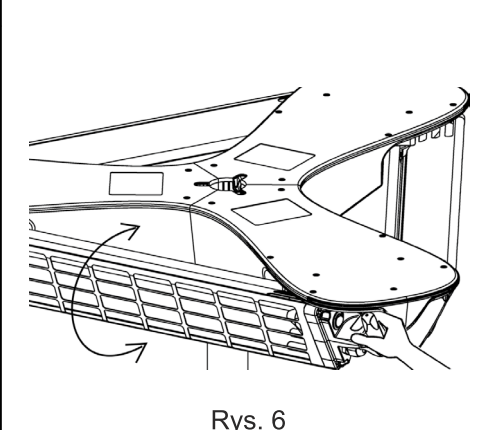
Rys. 3



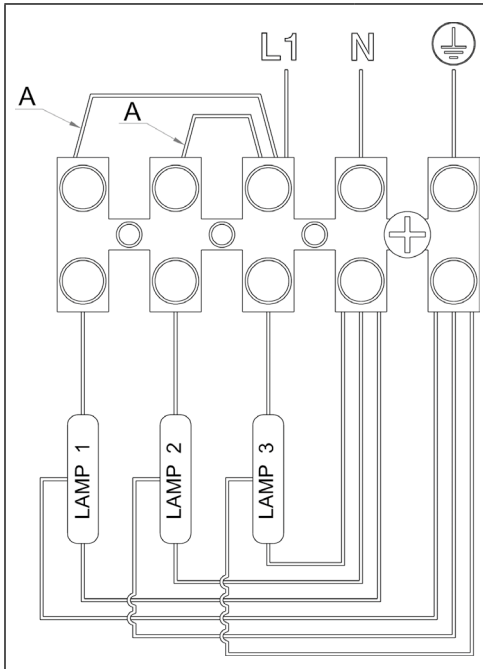
Rys. 4



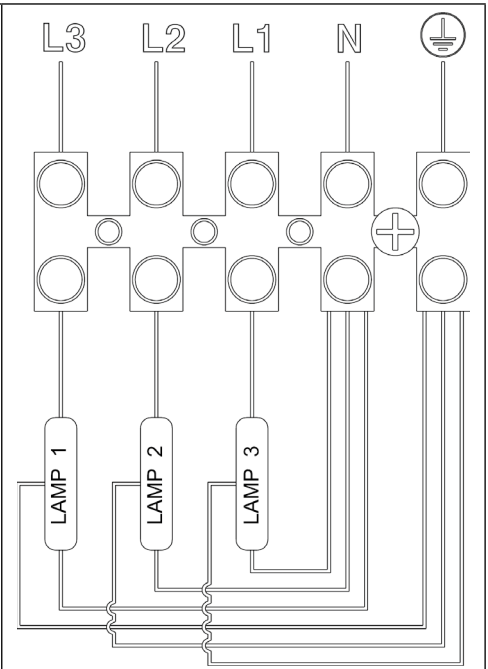
Rys. 5



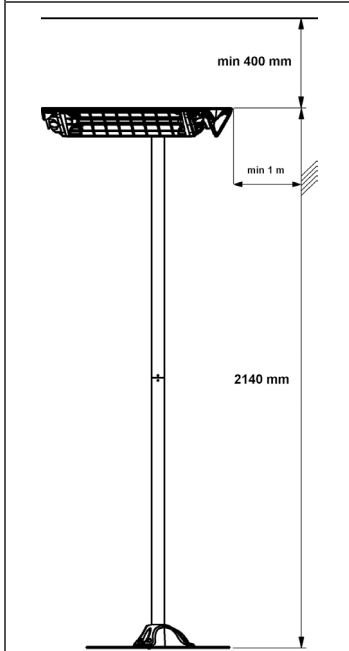
Rys. 6



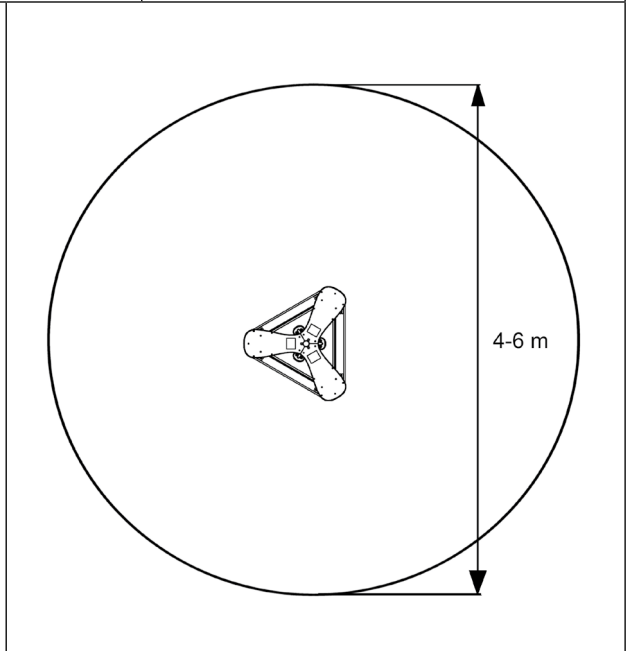
Rys. 7



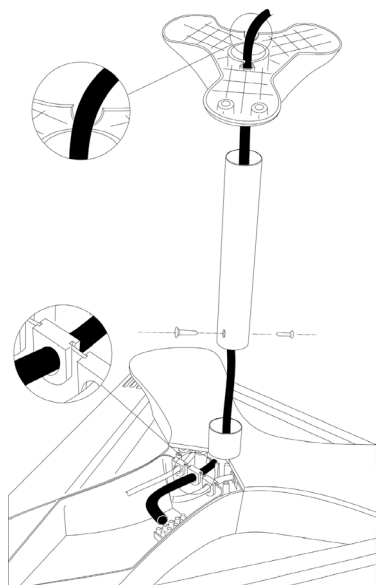
Rys. 8



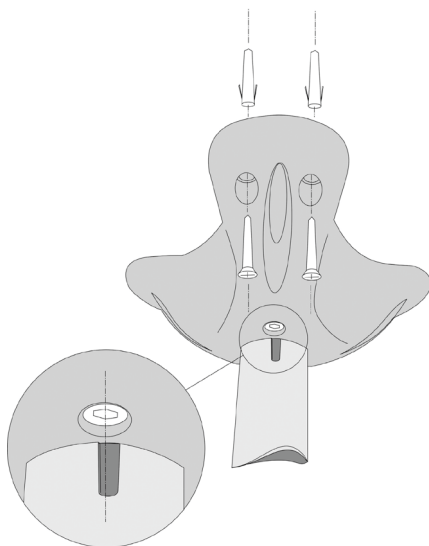
Rys. 9



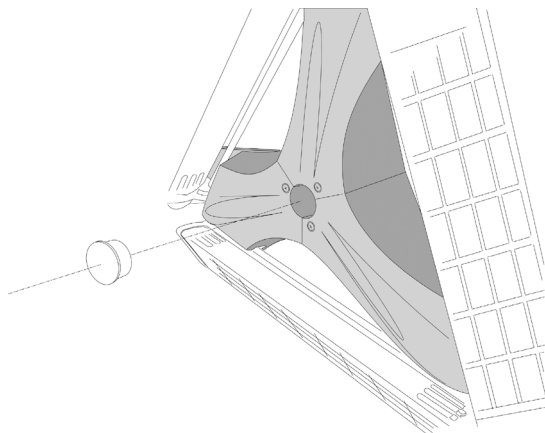
Rys. 10



Rys.11



Rys.12



Rys.13



WARMTEC Sp. z o.o.
Al. Jana Pawła II 27
00-867 Warszawa
