

Warmtec®

INSTRUKCJA MONTAŻU I UŻYTKOWANIA



SUSZARKA DO WŁOSÓW

Przed pierwszym użyciem należy przeczytać instrukcję obsługi. W związku z ciągle trwającymi pracami w celu poprawy jakości wyrobu, do projektu mogą zostać wprowadzone zmiany, nieuwzględnione w niniejszej instrukcji, jednak nie pogarszające właściwości użytkowych produktu. Najnowsza wersja instrukcji, zawierająca ewentualne zmiany, dostępna na www.warmtec.pl.

R160

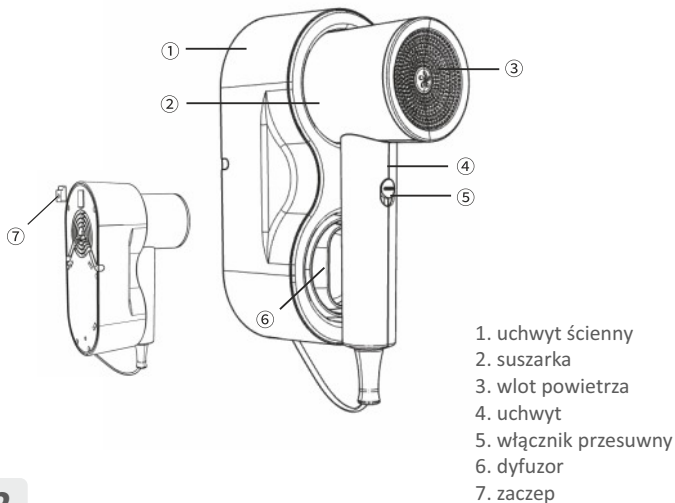
▪ 1600 W

v. 1.00

Należy przeczytać instrukcję obsługi i przechowywać ją w bezpiecznym miejscu, aby uniknąć niebezpieczeństwa spowodowanego niewłaściwym użytkowaniem. Jeżeli suszarka będzie przekazana komuś innemu, należy również przekazać instrukcję użytkowania. Deklaracja zgodności jest dostępna pod następującym adresem internetowym: www.warmtec.pl/deklaracje

Suszarka hotelowa przeznaczona jest wyłącznie do użytku w obiektach noclegowych. **Suszarka nie jest przeznaczona** do użytku w obiektach o bardzo dużym obciążeniu (tj. baseny, kluby fitness, itp.). Zastosowanie niezgodne z przeznaczeniem powoduje **utrąę gwarancji!**

Budowa suszarki



Montaż

Uchwyt ścienny instalować jedynie na ścianie z gniazdkiem 230 V lub podłączyć bezpośrednio do instalacji elektrycznej.

Zgodnie z jej przeznaczeniem suszarkę do włosów z uchwytem ściennym należy montować w łazience.

Należy dokładnie przestrzegać instrukcji montażu:

Uchwyt ścienny może być zamontowany jedynie w **strefie bezpieczeństwa 3**, zgodnie z DIN VDE 100, część 7091.

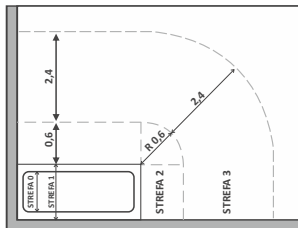
Uchwyty ściennego nie należy instalować nad umywalką.

Podłączenie do sieci elektrycznej może być dokonane tylko przez uprawnionego elektryka.

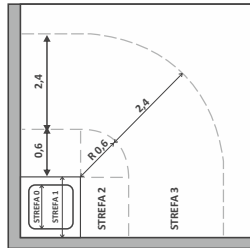
Suszarka do włosów musi być zamontowana w taki sposób, aby jej część z rączką, przy wyjęciu z uchwyty ściennego i pełnym rozciągnięciu była poza zasięgiem osoby korzystającej z wanny lub natrysku.

Zaleca się zastosowanie wyłącznika różnicowo-prądowego, który zapewni dodatkową ochronę przeciwporażeniową.

PRZYKŁAD KLASYFIKACJI OBSZARÓW W POMIĘSZCZENIACH Z NATRYSKIEM



PRZYKŁAD KLASYFIKACJI OBSZARÓW W POMIĘSZCZENIACH Z WANNĄ



Użytkowanie suszarki

Po umyciu włosów należy wstępnie osuszyć je ręcznikiem. Podłączamy wtyczkę do sieci (z wykluczeniem bezpośredniego podłączenia do sieci elektrycznej) i wybieramy położenie przełącznika tak, by uzyskać prawidłową temperaturę i przepływ powietrza. Aby uruchomić suszarkę należy nacisnąć i przytrzymać przycisk ☺ znajdujący się na przedniej części uchwytu. Gdy puścisz przycisk suszarka się dezaktywuje.

Przełącznik

❄ – zimny nadmuch

1 – niska moc ciepłego powietrza

2 – wysoka moc ciepłego powietrza



Czyszczenie suszarki

Przed czyszczeniem należy odłączyć suszarkę od sieci. Nigdy nie zanurzać urządzenia w wodzie. Suszarkę można czyścić lekko wilgotną miękką ściereczką. Celem usunięcia kurzu i włosów z kratki wlotowej powietrza należy pamiętać o regularnym czyszczeniu szczelin wlotu powietrza.

Ochrona środowiska i recykling

Niniejszym informujemy, iż głównym celem regulacji europejskich oraz ustawy z dnia 11 września 2015 r. o zużytych sprzęcie elektrycznym i elektronicznym jest ograniczenie ilości odpadów powstałych ze sprzętu, zapewnienie odpowiedniego poziomu zbierania, odzysku i recyklingu zużytego sprzętu oraz zwiększenie świadomości społecznej o jego szkodliwości dla środowiska naturalnego, na każdym etapie użytkowania sprzętu elektrycznego i elektronicznego.

W związku z tym należy wskazać, iż gospodarstwa domowe spełniają kluczową rolę w przyczynianiu się do ponownego użycia i odzysku, w tym recyklingu zużytego sprzętu. Użytkownik sprzętu przeznaczonego dla gospodarstw domowych jest zobowiązany po jego zużyciu do oddania zbierającemu zużyty sprzęt elektryczny i elektroniczny. Należy jednak pamiętać, aby produkty należące do grupy sprzętu elektrycznego lub elektronicznego utylizowane były w uprawnionych do tego punktach zbiórki.

Zużyte urządzenie możesz oddać u sprzedawcy, u którego zakupisz nowe. Odbierze je Organizacja Odzysku CCR REEWEED, z którą mamy podpisaną umowę o odbiór zużytego sprzętu.

Dane techniczne:

Zasilanie	230 V~ / 50 Hz
Klasa ochronności	II
Moc	1600 W

Warunki bezpieczeństwa:

Urządzenie należy podłączać tylko do gniazdek 230 V lub bezpośrednio do instalacji elektrycznej.

Podłączenie do sieci elektrycznej może być dokonane tylko przez uprawnionego elektryka.

Nie używać suszarki w pobliżu wanny, umywalki lub innych pojemników wypełnionych wodą. **Nie zanurzać suszarki w wodzie.** Podczas czyszczenia, suszarka nie powinna stykać się z wodą.

Nigdy nie zostawiać pracującego urządzenia na mokrej powierzchni lub ubraniu.

Nie blokować wlotu lub wylotu powietrza podczas użytkowania.

Suszarka jest wyposażona w zabezpieczenie przeciążeniowe, które wyłącza urządzenie w przypadku zbyt dużego obciążenia (np. zablokowanie wlotu lub wylotu powietrza). Jeżeli suszarka wyłączy się w trakcie użytkowania, należy przestawić przełącznik w położenie „OFF” i odczekać około 5 minut. Następnie ponownie włączyć suszarkę.

Jeżeli urządzenie **nie pracuje poprawnie**, należy wyjąć wtyczkę z sieci.

Nie ciągnąć za przewód.

Nigdy nie powinno się owijać przewodu zasilania wokół urządzenia.

Nie włączać suszarki, gdy: **przewód jest uszkodzony, suszarka wykazuje oznaki uszkodzenia.**

Należy bezwzględnie pamiętać o **regularnym czyszczeniu wnętrza suszarki**, a przede wszystkim o **usuwaniu kurzu** mogącego zbierać się wewnątrz urządzenia. W przeciwnym razie, może to spowodować uszkodzenie urządzenia lub wywołać pożar.

Aby uniknąć uszkodzenia włosów, należy zachować bezpieczną odległość suszarki od głowy - minimum 30 cm.

Osoby z zaburzeniami nerwowymi nie powinny używać urządzenia, gdy są same, aby uniknąć ewentualnego zagrożenia.

Dzieci nie są świadome zagrożeń od urządzeń elektrycznych, dlatego konieczny jest ścisły nadzór.

Zainstalowanie wyłącznika różnicowo-prądowego zapewnia dodatkową ochronę przeciwporażeniową. Zagrożenie istnieje również wtedy, gdy urządzenie jest wyłączone, dlatego też, po użyciu należy wyjąć wtyczkę z gniazdka sieciowego.

Uszkodzony przewód sieciowy powinien być wymieniony przez oficjalnego przedstawiciela serwisowego, aby uniknąć zagrożeń.

Urządzenia nie powinno się używać do żadnego innego celu niż tutaj opisano.



Zobacz najnowszą wersję instrukcji
na www.warmtec.pl.

