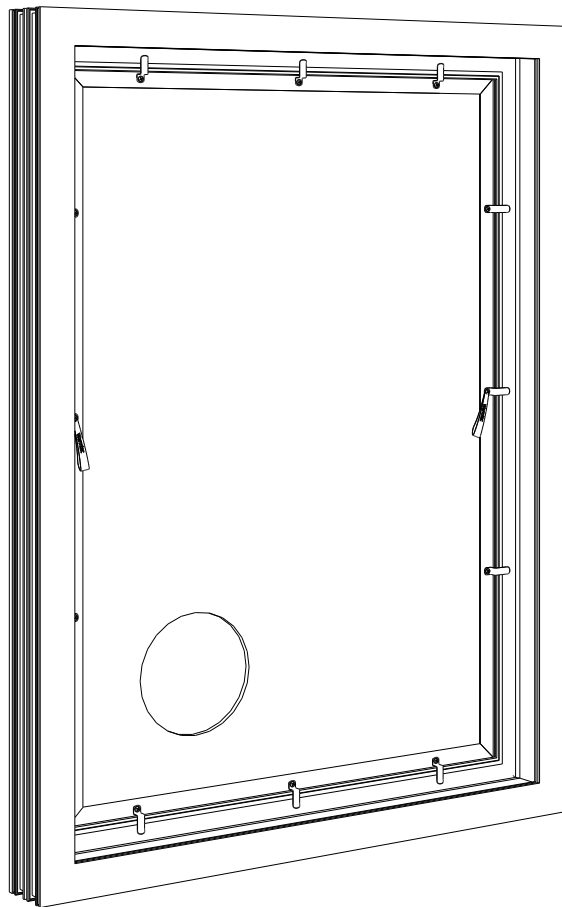


Warmtec®

Instrukcja montażu

Rama okienna
TermoBlock PRO
do klimatyzatorów przenośnych



v. 1.02

ochrona UV | wytrzymały materiał | prosty montaż | profil dostępny w trzech kolorach

W związku z ciągle trwającymi pracami w celu poprawy jakości wyrobu, do projektu produktu mogą zostać wprowadzone zmiany, nieuwzględnione w niniejszej instrukcji, jednak nie pogarszające właściwości użytkowych produktu.

Zobacz najnowszą wersję instrukcji ramy okiennej na www.warmtec.pl

Przed montażem uważnie przeczytaj instrukcję. Zachęcamy także do obejrzenia filmu przedstawiającego montaż ramy okiennej TermoBlock PRO. Film dostępny na naszym kanale **FIRMA WARMTEC** na Youtube.

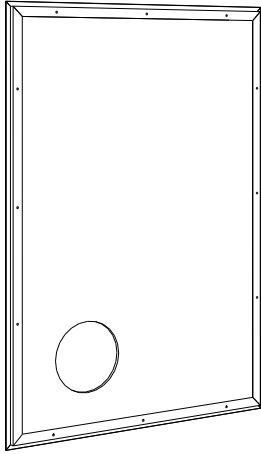
Informacje ogólne

Płyta poliwęglanu, z której wykonana jest rama, może powodować załamania obrazu. Wynika to z procesów technologicznych produkcji, w jakich została wykonana. Nie wpływa to jednak na funkcje użytkowe produktu.

Zasady użytkowania i konserwacji

1. Rama powinna być używana zgodnie z jej przeznaczeniem.
2. Montaż powinien być wykonany zgodnie z załączoną instrukcją.
3. Zabronione jest korzystanie z ramy podczas złych warunków atmosferycznych np. silny wiatr lub burza.
4. Po zakończeniu pracy klimatyzatora rama powinna zostać zdemontowana.
5. Powierzchnię ramy należy czyścić miękką tkaniną, zwracając szczególną uwagę na powierzchnię poliwęglanu. Producent nie ponosi odpowiedzialności za rysy powstałe podczas czyszczenia.
6. Przesuwanie ostrych i ciężkich przedmiotów po powierzchni ramy może ją trwale uszkodzić.
7. Należy okresowo kontrolować siłę docisku blaszek montażowych, a w razie ich samoczynnego poluzowania regularnie dokręcać lub doginać.
8. Za uszkodzenia powstałe w wyniku niestosowania się do powyższych zaleceń, producent nie ponosi odpowiedzialności.

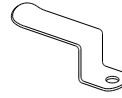
Skład zestawu



rama okienna x 1



wkrety montażowe



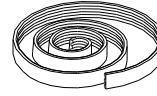
blaszki montażowe



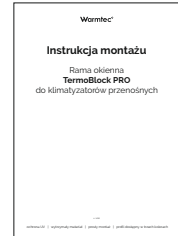
podkładki



taśmy pomocnicze x 4



samoprzylepna uszczelka x 1

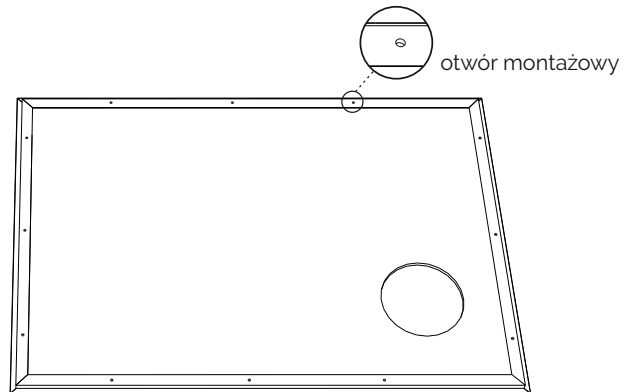


instrukcja montażu

UWAGA! Blaszki w zestawie są jak najbardziej zbliżone do podanych wymiarów, z zastrzeżeniem, że może wystąpić 1-2mm różnicy. Powinny jednak być dopasowane (na uszczelce następuje wyrównanie). Z racji braku możliwości dobrania blaszek z dokładnością co do 1mm, te w zestawie są zbliżone wymiarami. Tym samym rozmiar podany na opakowaniu może się minimalnie różnić od tego podanego przez klienta, ale blaszki są tak dobierane, aby pasowały. Można je delikatnie rozciąć lub dogiąć.

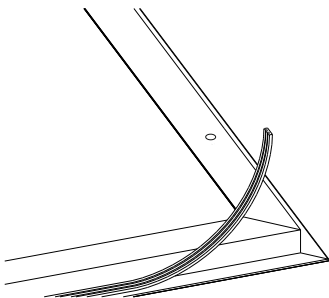
Instrukcja montażu

1. Ramę okienną umieść na równej i czystej powierzchni, otworami montażowymi do góry.

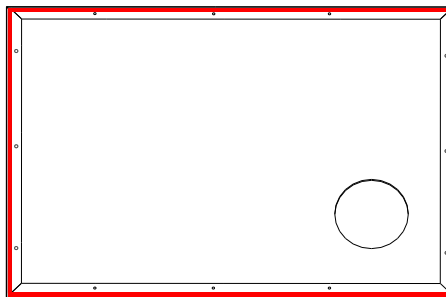


rys. 1

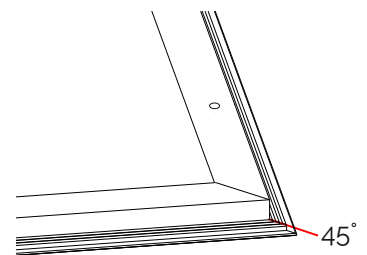
2. W pierwszej kolejności należy przykleić uszczelkę dołączoną do zestawu (rys. 2). Uszczelkę przyklej na wszystkich, czterech bokach ramy, w miejscach zaznaczonych na czerwono (rys. 3). Przy narożnikach należy przeciąć uszczelkę pod kątem 45° (rys. 4).



rys. 2

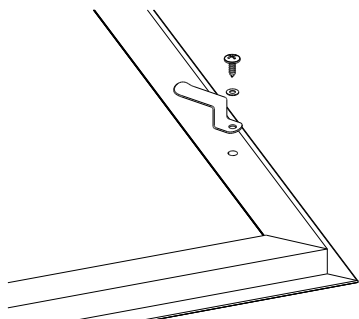


rys. 3

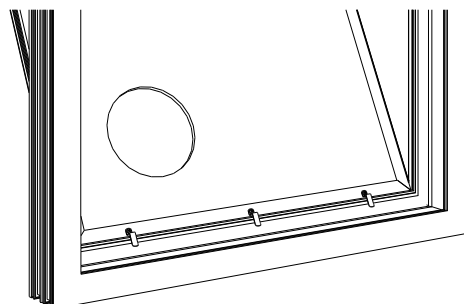


rys. 4

3. Rozpocznij montaż blaszek, zaczynając od dolnej krawędzi ramy (rys. 5), która będzie opierać się o dolną krawędź ramy okiennej. Blaszki w tym miejscu powinny być solidnie przykręcone oraz skierowane do dołu (rys. 6).

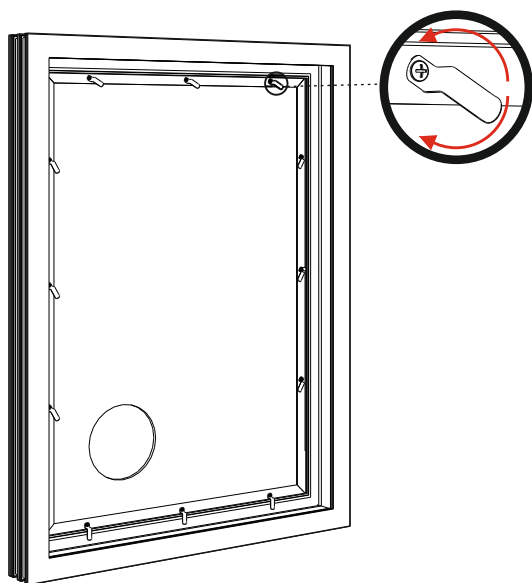


rys. 5

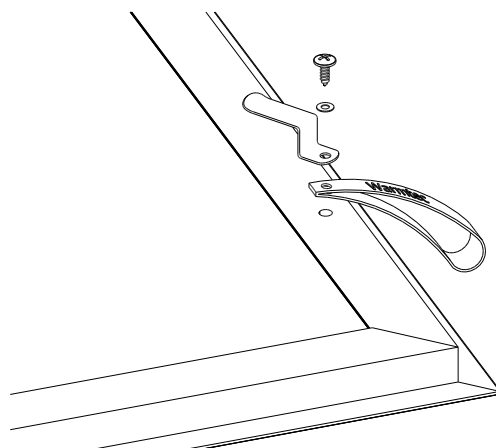


rys. 6

4. Pozostałe blaszki dokręcić tak, aby mieć możliwość ich obracania (rys. 7). Przed ich montażem należy pamiętać o zamocowaniu taśm pomocniczych (rys. 8) pod dowolnymi blaszkami w celu ułatwienia montażu w ramie okiennej. Montaż taśm zalecamy po przeciwległych stronach ramy.

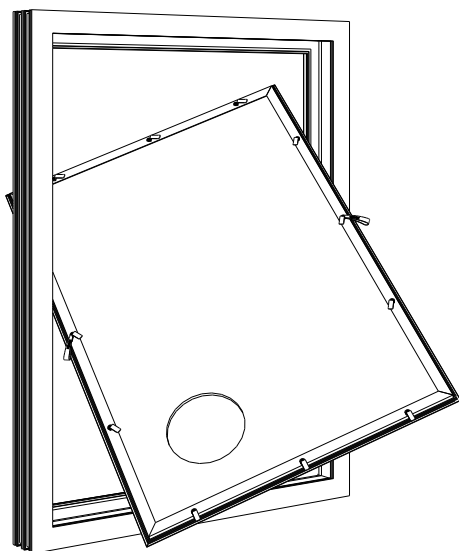


rys. 7

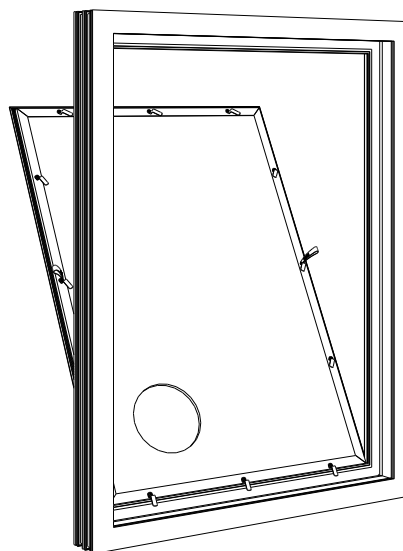


rys. 8

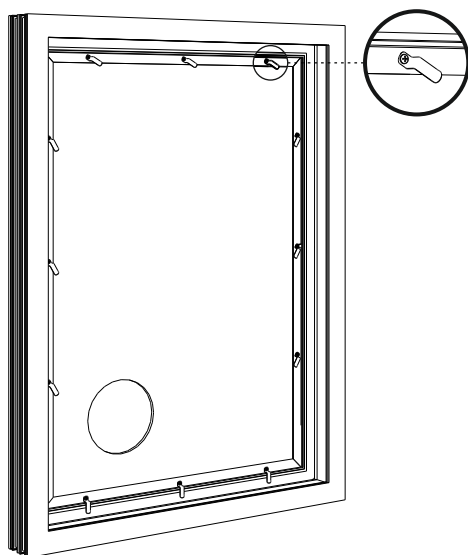
5. Ostatnim etapem jest założenie gotowej ramy Warmtec TermoBlock PRO do okna. Ramę zamontuj na zewnętrznej części ramy okiennej. W celu umożliwienia jej przetożenia na zewnątrz, należy ustawić ją pod lekkim kątem (rys. 9). Ramę oprzyj na dolnych blaszkach montażowych (rys. 10), a następnie za pomocą taśm pomocniczych przyciągnij ją do zewnętrznej ramy okna tak, aby w każdym miejscu równomiernie do niej przylegała (rys. 11). Na koniec przekręć wszystkie blaszki tak (rys.12), aby rama szczelnie przylegała do okna.



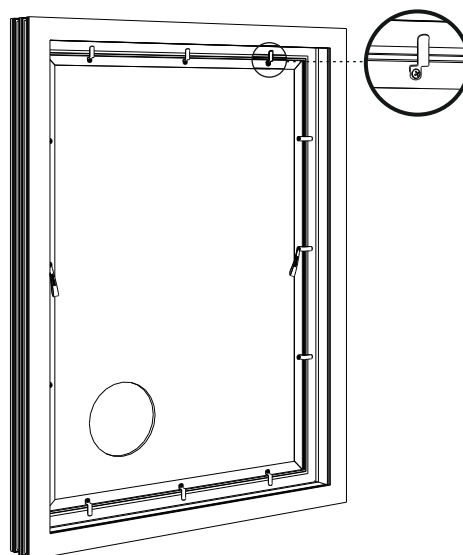
rys. 9



rys. 10



rys. 11



rys. 12