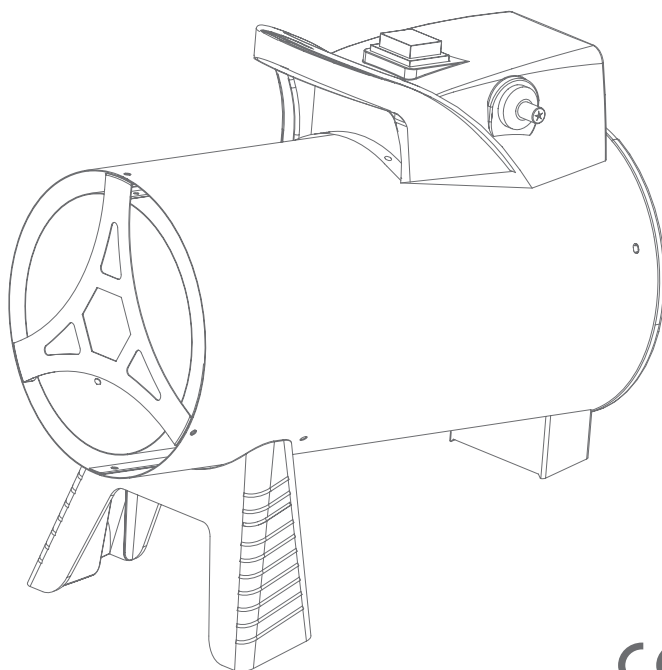


Instrukcja obsługi

NAGRZEWNICA **EWG-15** **GAZOWA**

220-240V -50Hz



15kW



IPX4

1 OPIS SYMBOLI



Produkt jest zgodny z zasadniczymi wymaganiami zawartymi w dyrektywach Unii Europejskiej.



UWAGA! Zabrania się przykrywania urządzenia. Istnieje niebezpieczeństwo przegrzania oraz pożaru.



Symbol oznacza, że produktu nie wolno wyrzucać do zwykłych pojemników na odpady. Obowiązkiem użytkownika jest przekazanie zużytego sprzętu do wyznaczonego punktu zbiórki w celu recyklingu odpadów powstałych ze sprzętu elektrycznego i elektronicznego. Zapewniając prawidłową utylizację pomagasz chronić środowisko naturalne. W celu uzyskania bardziej szczegółowych informacji dotyczących recyklingu niniejszego produktu należy skontaktować się z przedstawicielem władz lokalnych, dostawcą usług utylizacji odpadów lub sklepem, gdzie produkt został zakupiony.

2 ZASADY BEZPIECZEŃSTWA

OSTRZEŻENIE

TWOJE BEZPIECZEŃSTWO JEST NAJWAŻNIEJSZE, PROSZĘ UWAŻNIE PRZECZYTAĆ INSTRUKCJĘ PRZED URUCHOMIENIEM URZĄDZENIA.

OSTRZEŻENIE O ZAGROŻENIU:

NIEZASTOSOWANIE SIĘ DO INFORMACJI I OSTRZEŻEŃ ZAWARTYCH W INSTRUKCJI MOŻE GROZIĆ ŚMIERCIA, POWAŻNYM USZKODZENIEM CIAŁA, UTRATĄ RZECZY OSOBISTYCH LUB ZAGROŻENIEM POŻARU, WYBUCHU, POPARZENIA, UDUSZENIA, ZATRUCIA TLENKIEM WĘGLA, PORĄŻENIA PRĄDEM. URZĄDZENIE NIE JEST PRZEZNACZONE DO UŻYTKU W POJAZDACH TYPU KAMPER ITP.

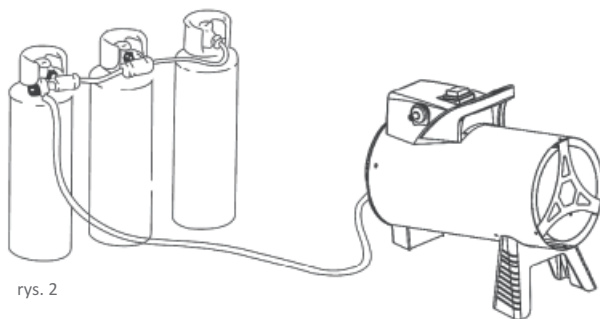
- Używać tylko w dobrze wentylowanych pomieszczeniach z dala od przedmiotów łatwopalnych.
- Urządzenie nie jest przeznaczone do ogrzewania pomieszczeń mieszkalnych.
- Po zakończeniu użytkowania zakręć zawór dopływu gazu.
- Przed zapaleniem palnika upewnij się że wentylator działa bez zarzutu.
- Nagrzewnica nie może być używana przez osoby o ograniczonych zdolnościach fizycznych, sensorycznych lub umysłowych. Osoby niedoświadczone powinny być nadzorowane przez osobę odpowiedzialną za ich bezpieczeństwo.
- W pomieszczeniu w którym znajduje się nagrzewnica, nie wolno pozostawiać małych dzieci bez nadzoru.
- **OSTRZEŻENIE:** Aby uniknąć przegrzania należy unikać zakrywania nagrzewnicy.
- **UWAGA!** Zewnętrzne powierzchnie urządzenia mogą nagrzać się do znacznych temperatur i przy bezpośrednim zetknięciu spowodować oparzenia. Szczególną uwagę należy poświęcić obecności dzieci w pobliżu urządzenia.
- Nagrzewnicę należy uruchamiać na stabilnej i równej powierzchni - niebezpieczeństwo pożaru.

BEZPIECZNA ODLEGŁOŚĆ URZĄDZENIA



3 OGÓLNE INFORMACJE





- Nagrzewnica przeznaczona tylko do użytku zewnętrznego lub w dobrze wentylowanych pomieszczeniach.
- Zbiorniki z gazem muszą być używane i przechowywane zgodnie z zasadami bezpieczeństwa.
- Nie należy kierować strumienia gorącego powietrza na zbiornik z gazem.
- Zawsze używaj regulatora ciśnienia dołączonego w zestawie.
- Nie należy używać nagrzewnicy bez obudowy.
- Nie należy przekraczać $100\text{W}/\text{m}^3$. Minimalna wielkość pomieszczenia to 100m^3 .
- Nie należy zakrywać wlotu jak i wylotu nagrzewnicy.
- Podczas pracy przez dłuższy okres czasu na pełnej mocy, na zbiorniku z gazem może pojawić się szron. Nie należy ogrzewać zbiornika z gazem by temu zapobiec. W celu zmniejszenia lub pozbycia się tego efektu należy użyć większego zbiornika z gazem lub kilku zbiorników połączonych ze sobą (rys.2).

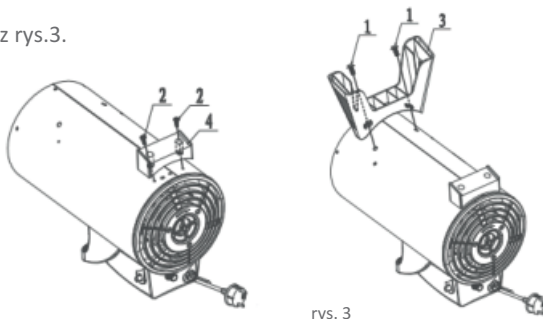


- Nie należy używać nagrzewnicy w spiżarni, piwnicy ani innym pomieszczeniu poniżej poziomu gruntu.
- W razie awarii skontaktuj się z serwisem.
- Po zakończeniu użytkowania, zakręć zawór na zbiorniku z gazem.
- Zbiornik z gazem zawsze powinien być zastąpiony zgodnie z zasadami bezpieczeństwa, z dala od jakiegokolwiek źródła ognia.
- Przewód gazowy nie może być skręcony lub zagięty.
- Nagrzewnica musi być ustawiona w miejscu wolnym od ryzyka pożaru, wylot gorącego powietrza musi znajdować się co najmniej 3m od łatwopalnej ściany bądź sufitu i nigdy nie powinien być kierowany w kierunku zbiornika z gazem.
- Zawsze używaj oryginalnych przewodów gazowych i części zamiennych.
- Nagrzewnica nie jest przystosowana do użytku domowego.
- W razie wykrycia wycieku gazu, natychmiast zakręć zawór na zbiorniku z gazem, wyłącz nagrzewnicę i nie używaj ponownie dopóki nie została sprawdzona przez wykwalifikowanego serwisanta. Jeżeli nagrzewnica jest używana wewnątrz budynku, zapewnij dobrą wentylację po przez otwarcie drzwi i okien na oścież.
- Jeżeli masz jakiegokolwiek wątpliwości, skontaktuj się z dostawcą.

4 MONTAŻ NAGRZEWNICY

Nagrzewnicę montujemy zgodnie z rys.3.

LP	Wygląd	Opis.
1		M5x16
2		ST3.5x10
3		Duże przednie nóżki
4		Małe tylne nóżki



rys. 3

5 PODŁĄCZENIE NAGRZEWNICY

- Podłącz nagrzewnicę do gniazdka 230V~50Hz.
- Upewnij się, że urządzenie jest odpowiednio uziemione.
- Podłącz przewód gazowy do regulatora ciśnienia, następnie regulator do odpowiedniego zbiornika z gazem.
- Odkręć zawór dopływu gazu i sprawdź przewód jak i wszystkie połączenia pod kątem ewentualnych przecieków gazu. W tym celu zalecamy użycie profesjonalnego detektora gazu.
- **NIGDY NIE UŻYWAJ OTWARTEGO ŹRÓDŁA OGNIA.**

6 OBSŁUGA

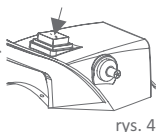
PRZYGOTOWANIE

1. Sprawdź nagrzewnicę pod kątem uszkodzeń w transporcie.
2. Podłącz przewód gazowy i regulator do zbiornika z gazem na zawór zbiornika. Przekręć nakrętkę do oporu, przeciwnie do ruchu wskazówek zegara.
3. Otwórz zawór gazu w zbiorniku z gazem i sprawdź wszystkie połączenia wodą z dodatkiem płynu do naczynń.
4. Podłącz przewód zasilający do uziemionego gniazdka 230V~50Hz.

URUCHOMIENIE

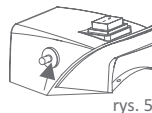
1

Ustaw włącznik na pozycji (I) i sprawdź czy wentylator działa poprawnie (rys.4).



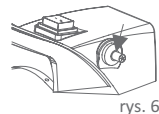
2

Wciśnij przycisk dopływu gazu rys.5 i kilkakrotnie użyj przycisku iskrownika, dopóki palnik się nie zapali (rys.6).



3

Po tym jak ogień się zapalił, przytrzymaj przycisk dopływu gazu przez około 10 sekund. Jeżeli nagrzewnica wyłączy się po puszczeniu przycisku dopływu gazu, poczekaj około minuty i powtórz całą operację trzymając przycisk dopływu gazu nieco dłużej.



4

Reguluj ciśnienie gazu do oczekiwanej wydajności cieplnej przez obrót zaworu reduktora. Przeciwnie do ruchu wskazówek zegara by zwiększyć ciśnienie lub zgodnie z ruchem wskazówek zegara by zmniejszyć ciśnienie.

UWAGA

Jeżeli odpalenie sprawia problem przed powtórzeniem procedury odpalania upewnij się że wentylator nie jest zablokowany oraz wlot jak i wylot powietrza nie jest utrudniony.

WYŁĄCZANIE

Aby wyłączyć nagrzewnicę, zamknij zawór na zbiorniku z gazem. Pozostaw włączony wentylator, aż do zgaśnięcia płomienia, a następnie ustaw przełącznik wentylatora w pozycji (O).

WENTYLACJA

- a. Nagrzewnica może być używana jako wentylator.
- b. W tym celu odłącz przewód gazowy i podłącz wtyczkę nagrzewnicy do gniazdka (230V).
- c. Ustaw przełącznik wiatraka w pozycji (I).

TLENEK WĘGLA !!! OSTRZEŻENIE - RYZYKO UDUSZENIA

- Nie używaj nagrzewnicy do ogrzewania pomieszczeń mieszkalnych.
- Nie używaj w pomieszczeniach słabo wentylowanych.
- Przepływ spalanego jak i czystego powietrza nie może być zakłócony.
- Odpowiednia wentylacja jest niezbędna, aby zaspokoić potrzeby tlenu do spalania.
- Brak odpowiedniej wentylacji może doprowadzić do nieodpowiedniego spalania.
- Nieodpowiednie spalanie może doprowadzić do zatrucia tlenkiem węgla którego skutkiem może być poważny uszczerbek na zdrowiu lub śmierć. Objawami zatrucia mogą być bóle głowy, zawroty głowy i problemy z oddychaniem.

ZAPACH GAZU

Propan-butan i gaz ziemny mają sztucznie nadany zapach aby ułatwić wykrycie wycieku.

Gdy nastąpi wyciek gazu, zapach powinien być łatwy do wycucia. **JAKIKOLWIEK ZAPACH GAZU JEST SYGNAŁEM DO PODJĘCIA NATYCHMIASTOWEJ REAKCJI!**

1. Nie wykonuj żadnych czynności które mogą doprowadzić do zapłonu gazu. Nie używaj żadnych elektrycznych przełączników. Nie wyciągaj żadnych wtyczek z gniazdek lub przedłużaczy. Nie zapalaj zapalek ani innych źródeł ognia. Nie używaj telefonu.
2. Zamknij wszystkie zawory gazowe, lub główny zawór gazu zlokalizowany w pobliżu licznika.
3. Ewakuuj wszystkich z budynku.
4. Propan-butan jest cięższy niż tlen, więc może się gromadzić w dole pomieszczeń. Jeżeli podejrzewasz wyciek, trzymaj się z daleka od takich miejsc.
6. Należy odejść w bezpieczne miejsce od budynku lub okolicy dopóki nie zostanie oceniony jako bezpieczny przez strażaków i dostawcę gazu.
7. Odpowiednio przeszkolony personel powinien naprawić wszystkie nieszczelności, sprawdzić czy nie ma więcej wycieków i uruchomić ponownie urządzenie.

KONSERWACJA

1. Naprawy i konserwacja muszą być przeprowadzone przez wykwalifikowany personel.
2. Urządzenie musi być sprawdzone przez wykwalifikowanego serwisanta przynajmniej raz w roku.
3. Regularnie sprawdzaj stan przewodu gazowego i regulatora. Jeżeli musi być wymieniony, zawsze używaj oryginalnych części.
4. Przed rozpoczęciem jakichkolwiek działań konserwatorskich nagrzewnica powinna być odłączona od gazu i prądu.

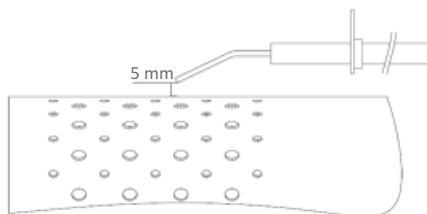
5. Jeżeli urządzenie nie było używane przez dłuższy czas należy wykonać serwisu przed uruchomieniem. Należy sprawdzić:

5.1. Stan przewodu gazowego i jeżeli wymaga wymiany to należy użyć oryginalnych części.

5.2. Pozycję startową elektrody (patrz rys. 7).

5.3. Sprawdzić połączenie termostatu i termoogniwa. Muszą być zawsze czyste.

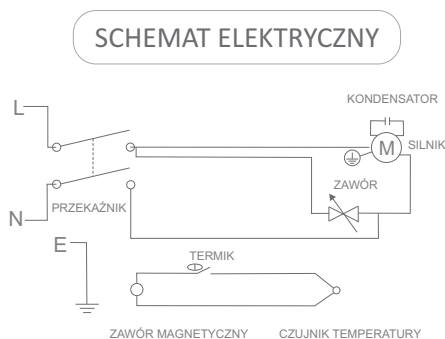
Jeżeli jest taka potrzeba, wyczyść wentylator i środek nagrzewnicy za pomocą sprężonego powietrza.



rys. 7

7 SPECYFIKACJA TECHNICZNA

Model	EWG-15
Wydajność	51,180BTU (15kW)
Zasilanie	220-240V ~50Hz
Zużycie gazu	1,09 kg/h
Przepływ powietrza	320 m ³ /h
Ciśnienie gazu	700 mBar
Stopień ochrony	IPX4
Klasa ochrony	I
Wymiary	380 x 190 x 305 mm
Waga	3,8 kg



Problem	Przyczyna	Rozwiązanie
Wentylator nie działa.	Brak prądu Termostat jest włączony	Sprawdź tablice rozdzielczą Poczekaj około minuty na zresetowanie
Wentylator działa, ale palnik się nie zapala i po kilku sekundach nagrzewnica się wyłącza.	Zawór gazu jest zamknięty Zbiornik z gazem jest pusty Zbiornik z gazem jest pusty Zawór elektromagnetyczny jest zamknięty Brak iskry	Otwórz zawór gazu Wymień zbiornik na pełny Wymyj dyszę i przeczyszć Sprawdź czy zawór elektromagnetyczny działa Sprawdź pozycję elektrody
Palnik się zapala ale po kilku sekundach nagrzewnica się wyłącza.	Brak uziemienia Błędne połączenie czujnika z zabezpieczeniem Uszkodzone zabezpieczenie	Sprawdź i podłącz uziemienie Sprawdź i podłącz poprawnie Wymień zabezpieczenie
Nagrzewnica wyłącza się podczas pracy.	Zbyt bogata lub uboga mieszanka gazowa Niewystarczający przepływ	Sprawdź reduktor i w razie potrzeby wymień go Sprawdź czy wentylator działa



WARMTEC Sp. z o.o.
Al. Jana Pawła II 27
00-867 Warszawa
