

# Warmtec®

## INSTRUKCJA MONTAŻU I UŻYTKOWANIA



## SUSZARKA DO WŁOSÓW

Przed pierwszym użyciem należy przeczytać instrukcję obsługi. W związku z ciągłymi pracami w celu poprawy jakości wyrobu, do projektu mogą zostać wprowadzone zmiany, nieuwzględnione w niniejszej instrukcji, jednak nie pogarszające właściwości użytkowych produktu. Najnowsza wersja instrukcji, zawierająca ewentualne zmiany, dostępna na [www.warmtec.pl](http://www.warmtec.pl).

# M-737

v.1.04

Suszarka hotelowa przeznaczona jest wyłącznie do użytku w obiektach noclegowych.

Suszarka nie jest przeznaczona do użytku w obiektach o bardzo dużym obciążeniu (tj. baseny, kluby fitness, itp.). Zastosowanie niezgodne z przeznaczeniem powoduje utratę gwarancji!

## Budowa suszarki



1. suszarka
2. uchwyty cienny
3. przełącznik trybu pracy
4. włącznik/wyłącznik główny
5. włącznik naciskowy

## Zawartość opakowania:

- suszarka do włosów
- instrukcja obsługi
- akcesoria montażowe

# Monta

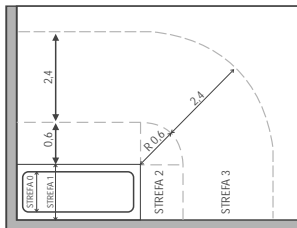
Uchwyt cienny nale y instalowa jedynie na cianie z gniazdkiem 230 V.

Zgodnie z jej przeznaczeniem suszark do włosów z uchwytem ciennym nale y montowa w łazience.

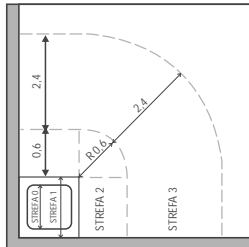
Nale y dokładnie przestrzega instrukcji monta u:

- ☒ Uchwyt cienny mo e by zamontowany jedynie w strefie bezpiecze stwa 3, zgodnie z DIN VDE 100, cz 7091.
- ☒ Uchwyty ciennego nale y instalowa nad umywalk .
- ☒ Monta uchwyty suszarki i podł czenie do sieci mog by dokonane tylko przez uprawnionego elektryka.
- ☒ Urz dzenie powinno by zamontowane poza zasi giem osoby korzystaj cej z wanny lub prysznic.
- ☒ Suszarka do włosów musi by zamontowana w taki sposób, aby jej cz r czk , przy wyj ciu z uchwyty ciennego i pełnym rozci gni ciu była poza zasi giem osoby korzystaj cej z wanny lub natrysku.
- ☒ Zaleca si zastosowanie wyl cznika ró nicowo-pr dowego, który zapewni dodatkow ochron przeciwpora eniow .

PRZYKŁAD KLASYFIKACJI OBSZARÓW  
W POMIESZCZENIACH Z WANN



PRZYKŁAD KLASYFIKACJI OBSZARÓW  
W POMIESZCZENIACH Z NATRYSKIEM



## Etapy monta u suszarki

### Podł czenie do gniazdzka:

1. Wywier otwór w cianie o rednicy 6 mm i umie kołk rozporowy.

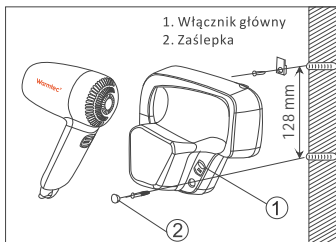
2. Górny wkr t przełó przez wieszak i dokr do ciany.

3. Zawie tymczasowo uchwyt cienny na wieszaku i ustaw do pionu, zaznaczaj c miejsce dolnego otworu. Nast pnie zdejmij uchwyt cienny.

4. Wywier dolny otwór i umie kołk rozporowy.

5. Ponownie zawie uchwyt cienny i dopasuj dolny otwór, a nast pnie przymocuj do ciany wkr tem. Po czym zakryj otwór przy pomocy za lepki.

6. Podł cz suszark do zasilania i ustaw główny wł cznik w pozycji ON.

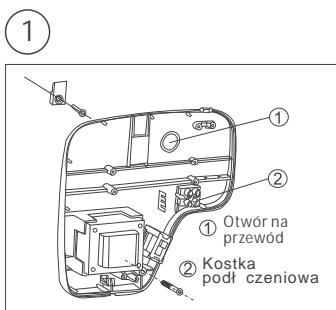


### Monta w szufladzie:

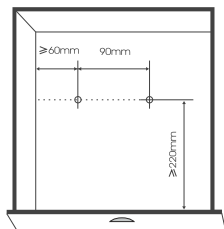
1. Wywier dwa otwory w dnie szuflady.

2. Przymocuj uchwyt suszarki do szuflady w miejscach przetłoczenia na obudowie.

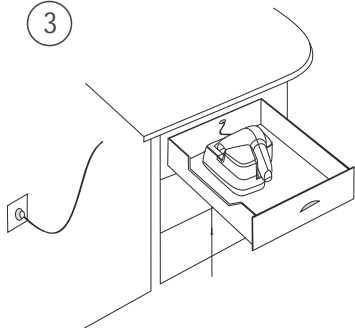
3. Podł cz suszark do zasilania i przeł cz główny wł cznik w pozycj ON.



2



3



## U ytkowanie suszarki

Po umyciu włosów nale y wst pnie osuszy je r cznikiem. Podł czamy wtyczk do sieci i wybieramy poło enie przeł cznika tak, by uzyska prawidłow temperatur i przepływ powietrza. Wł cznik główny ustawiamy na pozycj ON. Podnosimy suszark z uchwytu. Suszarka uruchomi si po wci ni ciu wł cznika naciskowego znajduj cego si na r czce. Aby zmieni ustawienia mocy i nadmuchu przesuwamy przeł cznik trybu pracy:

### Przeł cznik

MIN = 1 stopie grzania i umiarkowany przepływ powietrza  
 MAX = 2 stopie grzania i maksymalny przepływ powietrza



## Czyszczenie suszarki

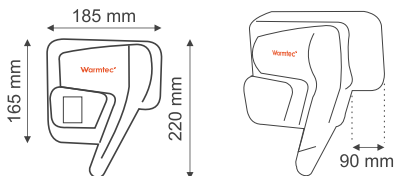
Przed czyszczeniem nale y odł czy suszark od sieci. Nigdy nie zanurza urz dzenia w wodzie. Suszark mo naczy ci lekko wilgotn mi kk ciereczk . Celem usuni cia kurzu i włosów z kratki wlotowej powietrza nale y pami ta o regularnym czyszczeniu szczelin wlotu powietrza.

## Dane techniczne:

Zasilanie: 230 V~ / 50 Hz

Moc: 1200 W

Waga: 0,74 kg



## Ochrona środowiska i recykling

Niniejszym informujemy, iż głównym celem regulacji europejskich oraz ustawy z dnia 11 września 2015r. o zużyciu energii elektrycznej i elektronicznej jest ograniczenie ilości odpadów powstałych ze sprzętu, zapewnienie odpowiedniego poziomu zbierania, odzysku i recyklingu zużytego sprzętu oraz zwiększenie świadomości społecznej o jego szkodliwości dla środowiska naturalnego, na każdym etapie użytkowania sprzętu elektrycznego i elektronicznego.

W związku z tym należy wskazać, iż gospodarstwa domowe spełniają kluczową rolę w przyczynianiu się do ponownego użycia i odzysku, w tym recyklingu zużytego sprzętu. Użytkownik sprzętu przeznaczonego dla gospodarstw domowych jest zobowiązany po jego zużyciu do oddania zbierającemu zużyty sprzęt elektryczny i elektroniczny. Należy jednak pamiętać, aby produkty należały do grupy sprzętu elektrycznego lub elektronicznego i były w uprawnionych do tego punktach zbiórki.

Zużyte urządzenie może oddać sprzedawcy, u którego zakupisz nowe. Odbierze je Organizacja Odzysku CCR REEWEEE, z którą mamy podpisaną umowę o odbiór zużytego sprzętu.

## Warunki bezpieczeństwa:

- ☒ Urządzenie należy podłączyć tylko do gniazdek 230 V.
- ☒ Nie używaj suszarki w pobliżu wanny, umywalki lub innych pojemników wypełnionych wodą. Nie zanurzaj suszarki w wodzie. Podczas czyszczenia, suszarka nie powinna stykać się z wodą.
- ☒ Nigdy nie zostawiaj pracującego urządzenia na mokrej powierzchni lub ubraniu.
- ☒ Nie blokuj wlotu lub wylotu powietrza podczas użytkowania.
- ☒ Suszarka jest wyposażona w zabezpieczenie przeciwprzepięciowe, które wyłączy urządzenie w przypadku zbyt dużej obciążenia (np. zablokowanie wlotu lub wylotu powietrza). Jeśli suszarka wyłączy się w trakcie użytkowania, proszę przestawić przełącznik w położeniu „OFF” i odczekać około 5 minut. Następnie ponownie włączyć suszarkę.
- ☒ Wyjść z sieci: jeśli urządzenie nie pracuje poprawnie, przed czyszczeniem lub po użyciu.
- ☒ Nie ciągnij za przewód.
- ☒ Nigdy nie powinno się owijać przewodu zasilania wokół urządzenia.
- ☒ Nie włączaj suszarki, gdy: przewód jest uszkodzony, suszarka wykazuje oznaki uszkodzenia.
- ☒ Należy bezwzględnie pamiętać o regularnym czyszczeniu wnętrza suszarki, a przede wszystkim o usuwaniu kurzu, który może zbierać się wewnątrz urządzenia. W przeciwnym razie, może to spowodować uszkodzenie urządzenia lub wywołać pożar.
- ☒ Aby uniknąć uszkodzenia włosów, należy zachować bezpieczną odległość od suszarki od głowy - minimum 30 cm.
- ☒ Osoby z zaburzeniami nerwowymi nie powinny używać urządzenia, gdyż są one, aby uniknąć ewentualnego zagrożenia.
- ☒ Dzieci nie są świadome zagrożenia od urządzeń elektrycznych. Dlatego konieczny jest nadzór, gdy urządzenie jest używane przez dziecko.
- ☒ Zainstalowanie wyłącznika różnicowo-prądowego zapewnia dodatkową ochronę przeciwprzepięciową. Zagrożenie istnieje również wtedy, gdy urządzenie jest włączone, dlatego te, po użyciu należy wyjść z gniazdka sieciowego.
- ☒ Opakowania, np. torby plastikowe, powinny być trzymane poza zasięgiem dzieci.
- ☒ Uszkodzony przewód sieciowy powinien być wymieniony przez oficjalnego przedstawiciela serwisowego przy użyciu specjalnych narzędzi, aby uniknąć zagrożenia.



Zobacz najnowsz wersj instrukcji  
na [www.warmtec.pl](http://www.warmtec.pl).

