

Warmtec®

INSTRUKCJA MONTAŻU I UŻYTKOWANIA



SUSZARKA DO WŁOSÓW

P9
EXCLUSIVE

Suszarka hotelowa przeznaczona jest wyłącznie do użytku w obiektach noclegowych.

Suszarka nie jest przeznaczona do użytku w obiektach o bardzo dużym obciążeniu (tj. baseny, kluby fitness, itp.). Zastosowanie niezgodne z przeznaczeniem powoduje **utrata gwarancji!**

Budowa suszarki



1. suszarka
2. element bazowy
3. przełącznik trybu pracy
4. włącznik/wyłącznik główny
5. włącznik naciskowy

Montaż

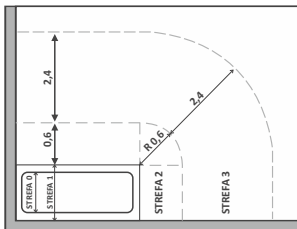
Uchwyt ścienny należy instalować jedynie na ścianie z gniazdkiem 230 V.

Zgodnie z jej przeznaczeniem suszarkę do włosów z uchwytem ściennym należy montować w łazience.

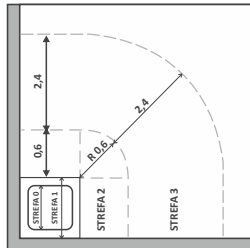
Należy dokładnie przestrzegać instrukcji montażu:

- Uchwyt ścienny może być zamontowany jedynie w **strefie bezpieczeństwa 3**, zgodnie z DIN VDE 100, część 7091.
- Uchwytu ściennego nie należy instalować nad umywalką.
- Urządzenie powinno być zamontowane poza zasięgiem osoby korzystającej z wanny lub prysznicza.
- Suszarka do włosów musi być zamontowana w taki sposób, aby jej część z rączką, przy wyjęciu z uchwytem ściennym i pełnym rozciągnięciu była poza zasięgiem osoby korzystającej z wanny lub natrysku.
- Zaleca się zastosowanie wyłącznika różnicowo-prądowego, który zapewni dodatkową ochronę przeciwporażeniową.

PRZYKŁAD KLASYFIKACJI OBSZARÓW
W POMIESZCZENIACH Z NATRYSKIEM

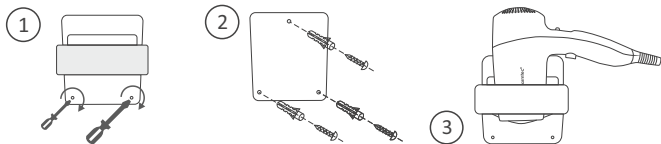


PRZYKŁAD KLASYFIKACJI OBSZARÓW
W POMIESZCZENIACH Z WANNĄ



Etapy montażu suszarki - podłączenie do gniazdka:

1. Odkręcić 2 śrubki znajdujące się od frontu uchwyty ściennego i zdjąć obudowę.
2. Wywiercić 3 otwory o średnicy 6 mm i głębokości 35 mm.
W otworach należy umieścić kołki rozporowe.
3. Za pomocą wkrętów, przymocować do ściany tylną część obudowy .
4. Złożyć uchwyt ścienny w całość i skręcić śrubkami. Suszarkę należy umieścić w uchwycie ściennym i podłączyć do gniazdka.



Użytkowanie suszarki

Po umyciu włosów należy wstępnie osuszyć je ręcznikiem. Podłączamy wtyczkę do sieci i wybieramy położenie przełącznika tak, by uzyskać prawidłową temperaturę i przepływ powietrza. Włącznik główny ustawiamy na pozycję 1. Podnosimy suszarkę z uchwyty. Suszarka uruchomi się po wciśnięciu włącznika naciskowego znajdującego się na ręczce. Aby zmienić ustawienia mocy i nadmuchu przesuwamy przełącznik trybu pracy.

Przełącznik

C = delikatny przepływ powietrza

1 = 1 stopień grzania i umiarkowany przepływ powietrza

2 = 2 stopień grzania i maksymalny przepływ powietrza



Czyszczenie suszarki

Przed czyszczeniem należy odłączyć suszarkę od sieci. Nigdy nie zanurzać urządzenia w wodzie. Suszarkę można czyścić lekko wilgotną miękką ściereczką. Celem usunięcia kurzu i włosów z kratki wlotowej powietrza należy pamiętać o regularnym czyszczeniu szczelin wlotu powietrza.

Ochrona środowiska i recykling

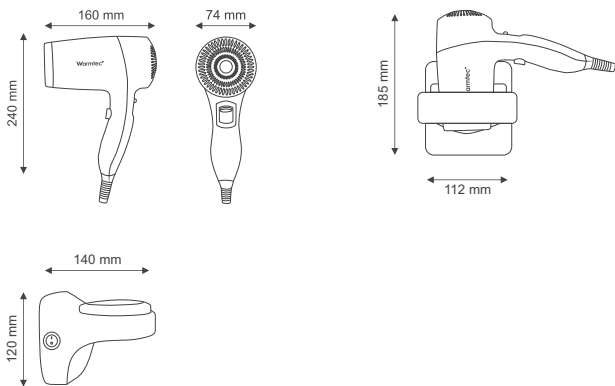
Niniejszym informujemy, iż głównym celem regulacji europejskich oraz ustawy z dnia 11 września 2015 r. o zużyтым sprzęcie elektrycznym i elektronicznym jest ograniczenie ilości odpadów powstałych ze sprzętu, zapewnienie odpowiedniego poziomu zbierania, odzysku i recyklingu zużytego sprzętu oraz zwiększenie świadomości społecznej o jego szkodliwości dla środowiska naturalnego, na każdym etapie użytkowania sprzętu elektrycznego i elektronicznego.

W związku z tym należy wskazać, iż gospodarstwa domowe spełniają kluczową rolę w przyczynianiu się do ponownego użycia i odzysku, w tym recyklingu zużytego sprzętu. Użytkownik sprzętu przeznaczonego dla gospodarstw domowych jest zobowiązany po jego zużyciu do oddania zbierającemu zużyty sprzęt elektryczny i elektroniczny. Należy jednak pamiętać, aby produkty należące do grupy sprzętu elektrycznego lub elektronicznego utylizowane były w uprawnionych do tego punktach zbiórki.

Zużyte urządzenie możesz oddać u sprzedawcy, u którego zakupisz nowe. Odbierze je Organizacja Odzysku CCR REEW.

Dane techniczne:

Zasilanie	230 V~ / 50 Hz
Moc	1800 W
Waga	1,20 kg



Zawartość opakowania:

- suszarka do włosów
- instrukcja obsługi
- akcesoria montażowe

Warunki bezpieczeństwa:

- Urządzenie należy podłączać tylko do gniazdek 230 V.
- Nie używać suszarki w pobliżu wanny, umywalki lub innych pojemników wypełnionych wodą. **Nie zanurzać suszarki w wodzie.** Podczas czyszczenia, suszarka nie powinna stykać się z wodą.
- Nigdy nie zostawiać pracującego urządzenia na mokrej powierzchni lub ubraniu.
- Nie blokować wlotu lub wylotu powietrza podczas użytkowania.
- Suszarka jest wyposażona w zabezpieczenie przeciążeniowe, które wyłącza urządzenie w przypadku zbyt dużego obciążenia (np. zablokowanie wlotu lub wylotu powietrza). Jeżeli suszarka wyłączy się w trakcie użytkowania, należy przestawić przełącznik w położenie „OFF” i odczekać około 5 minut. Następnie ponownie włączyć suszarkę.
- Jeżeli urządzenie **nie pracuje poprawnie**, należy wyjąć wtyczkę z sieci.
- Nie ciągnąć za przewód.
- Nigdy nie powinno się owijać przewodu zasilania wokół urządzenia.
- Nie włączać suszarki, gdy: **przewód jest uszkodzony, suszarka wykazuje oznaki uszkodzenia.**
- Należy bezwzględnie pamiętać o **regularnym czyszczeniu wnętrza suszarki**, a przede wszystkim o **usuwaniu kurzu** mogącego zbierać się wewnątrz urządzenia. W przeciwnym razie, może to spowodować uszkodzenie urządzenia lub wywołać pożar.
- Aby uniknąć uszkodzenia włosów, należy zachować bezpieczną odległość suszarki od głowy - minimum 30 cm.
- Osoby z zaburzeniami nerwowymi nie powinny używać urządzenia, gdy są same, aby uniknąć ewentualnego zagrożenia.
- Dzieci nie są świadome zagrożeń od urządzeń elektrycznych, dlatego konieczny jest ścisły nadzór.
- Zainstalowanie wyłącznika różnicowo-prądowego zapewnia dodatkową ochronę przeciwporażeniową. Zagrożenie istnieje również wtedy, gdy urządzenie jest wyłączone, dlatego też, po użyciu należy wyjąć wtyczkę z gniazdka sieciowego.
- Uszkodzony przewód sieciowy powinien być wymieniony przez oficjalnego przedstawiciela serwisowego, aby uniknąć zagrożeń.
- Urządzenia nie powinno się używać do żadnego innego celu niż tutaj opisano.



Zobacz najnowszą wersję instrukcji
na www.warmtec.pl.

