

Karta katalogowa

Nagrzewnica EWG-15 | 15kW



EWG-15

Dane techniczne

Moc grzewcza	1500 kW
Zasilanie	220-230V 3~50Hz
Medium	propan-butan
Zużycie gazu	1,09 kg/h
Regulacja mocy	NIE
Przepływ powietrza	320 m ³ /h
Stopień ochrony	IPX4
Wymiary	372 x 185 x 250 mm

Opis

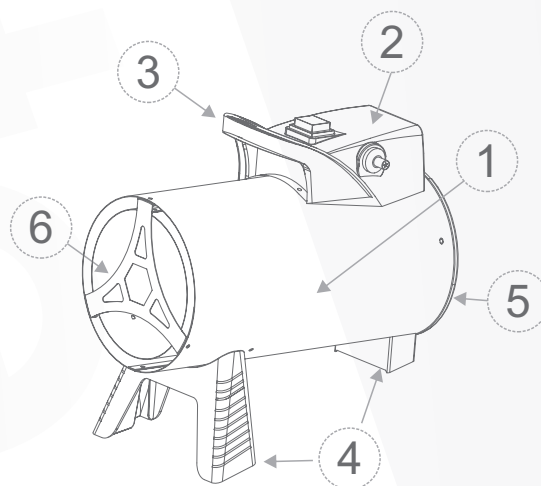
Nagrzewnica gazowa EWG 15 o mocy 15 kW marki Warmtec przeznaczona jest do użytku zewnętrznego lub w dobrze wentylowanych pomieszczeniach.

Urządzenie nadają się do skutecznego ogrzewania szklarni, garaży, warsztatów, pomieszczeń magazynowych oraz małych hal produkcyjnych. Bardzo dobrze spisuje się jako przenośne źródło ciepła służące do ogrzewania pomieszczeń znajdujących się w trakcie prac budowlanych.

EWG 15 została wyposażona w piezoelektryczny iskrownik, który pozwala szybko i bezpiecznie uruchomić urządzenie, przycisk dopływu gazu, włącznik wentylatora, uchwyt ułatwiający przenoszenie, nóżki do samodzielnego montażu oraz przewód zasilający z wtyczką.

GWARANCJA
(door-to-door)
2 lata

WAGA
4 kg



Zalety

- ✓ możliwość pracy samego wentylatora,
- ✓ czujnik zaniku płomienia,
- ✓ piezoelektryczny iskrownik,
- ✓ wąż i reduktor w komplecie,
- ✓ stopień ochrony IPX4.

- 1 Obudowa nagrzewnicy
- 2 Panel sterowania
- 3 Uchwyt
- 4 Nóżki
- 5 Wlot powietrza
- 6 Wylot powietrza

