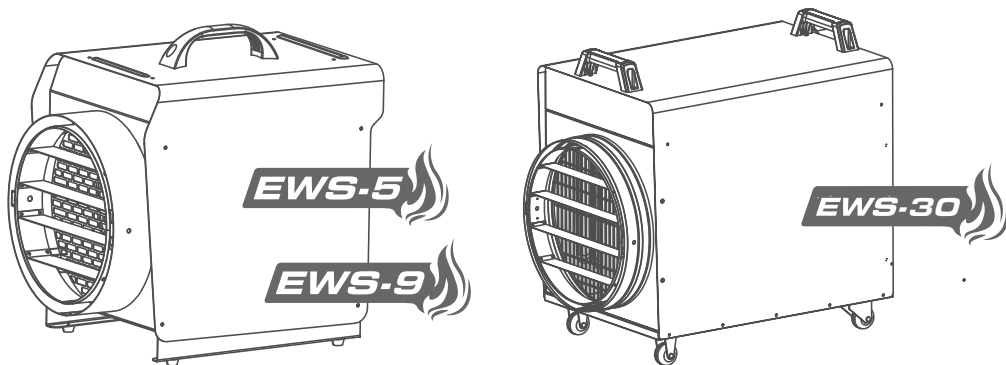


Instrukcja obsługi

NAGRZEWNICA ELEKTRYCZNA



380-400V 3-50Hz **5kW** 380-400V 3-50Hz **9kW** 380-400V 3-50Hz **30kW**

Ten produkt jest odpowiedni tylko do sporadycznego użytku
lub do stosowania w dobrze izolowanych pomieszczeniach.

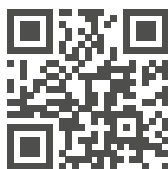


SPIS TREŚCI

Ochrona środowiska i recykling	3
Zasady bezpieczeństwa	4
Budowa nagrzewnicy	5
Panel sterowania	6
Specyfikacja techniczna	7

Dziękujemy za zakup naszego produktu.

Przed przystąpieniem do instalacji i eksploatacji urządzenia, należy zapoznać się z instrukcją obsługi. W związku z ciągle trwającymi pracami w celu poprawy jakości wyrobu, do projektu produktu mogą zostać wprowadzone zmiany, nieuwzględnione w niniejszej instrukcji, jednak nie pogarszające właściwości użytkowych produktu. Najnowsza wersja instrukcja dostępna na www.warmtec.pl.



www.warmtec.pl

1 OCHRONA ŚRODOWISKA I RECYKLING

INFORMACJA O ZUŻYTYM SPRZĘCIE ELEKTRYCZNYM I ELEKTRONICZNYM

Niniejszym informujemy, iż głównym celem regulacji europejskich oraz ustawy z dnia 11 września 2015 r. o zużytych sprzęcie elektrycznym i elektronicznym jest ograniczenie ilości odpadów powstałych ze sprzętu, zapewnienie odpowiedniego poziomu zbierania, odzysku i recyklingu zużytego sprzętu oraz zwiększenie świadomości społecznej o jego szkodliwości dla środowiska naturalnego, na każdym etapie użytkowania sprzętu elektrycznego i elektronicznego.

W związku z tym należy wskazać, iż gospodarstwa domowe spełniają kluczową rolę w przyczynianiu się do ponownego użycia i odzysku, w tym recyklingu zużytego sprzętu. Użytkownik sprzętu przeznaczonego dla gospodarstw domowych jest zobowiązany po jego zużyciu do oddania zbierającemu zużyty sprzęt elektryczny i elektroniczny. Należy jednak pamiętać, aby produkty należące do grupy sprzętu elektrycznego lub elektronicznego utylizowane były w uprawnionych do tego punktach zbiórki.

Zużyte urządzenie możesz oddać u sprzedawcy, u którego zakupisz nowe. Odbierze je Organizacja Odzysku CCR REEWE, z którą mamy podpisaną umowę o odbiór zużytego sprzętu.



UWAGA! URZĄDZENIA NIE WOLNO WRZUCAĆ DO ODPADÓW DOMOWYCH.

To oznaczenie oznacza, że produkt nie może być wyrzucany razem z odpadami domowymi w całej UE. Aby zapobiec potencjalnym szkodom dla środowiska lub zdrowia, zużyty produkt należy poddać recyklingowi. Zgodnie z obowiązującym prawem, nie nadające się do użycia urządzenia zasilane prądem elektrycznym należy zbierać osobno, w specjalnie do tego celu wyznaczonych miejscach, celem ich przetworzenia i ponownego wykorzystania, na podstawie obowiązujących norm ochrony środowiska (Dee 2002/96/CE).



Produkt jest zgodny z zasadniczymi wymaganiami zawartymi w dyrektywach Unii Europejskiej.



UWAGA! Zabrania się przykrywania urządzenia. Istnieje niebezpieczeństwo przegrzania oraz pożaru.

2 ZASADY BEZPIECZEŃSTWA

- Urządzenie ma wyłączne zastosowanie do ogrzewania zamkniętych pomieszczeń, takich jak magazyny, sklepy, warsztaty, szklarnie lub mieszkania.
- Jedynie autoryzowany serwis jest uprawniony do napraw urządzenia.
- Nagrzewnica nie może być używana przez osoby o ograniczonych zdolnościach fizycznych, sensorycznych lub umysłowych. Osoby niedoświadczone powinny być nadzorowane przez osobę odpowiedzialną za ich bezpieczeństwo.
- W pomieszczeniu w którym znajduje się nagrzewnica, nie wolno pozostawiać małych dzieci bez nadzoru.
- **Ostrożnie!** Zabronione jest zakrywanie nagrzewnicy - niebezpieczeństwo pożaru.
- Nagrzewnicę należy uruchamiać na stabilnej i równej powierzchni - niebezpieczeństwo pożaru.
- **UWAGA!** Zewnątrz powierzchnie urządzenia mogą nagrzać się do znacznych temperatur i przy bezpośrednim zetknięciu spowodować oparzenia. Szczególną uwagę należy poświęcić obecności dzieci w pobliżu urządzenia.
- Nie wolno używać nagrzewnicy w pomieszczeniach, w których znajdują się materiały łatwopalne.
- Zabrania się zbliżania kabla zasilającego do nagrzanego urządzenia.
- **Ostrożnie!** Nie wolno pozostawiać włączonej nagrzewnicy bez nadzoru.
- Napięcie i częstotliwość zasilania nagrzewnicy powinny być zgodne z wartościami podanymi na jej tabliczce znamionowej. Należy upewnić się, że nagrzewnica jest przyłączona do sieci elektrycznej wyposażonej w odpowiedni wyłącznik różnicowoprądowy z uziemieniem.

OCHRONA PRZED PRZEGRZANIEM

Ze względów bezpieczeństwa nagrzewnica jest wyposażona w ochronę przed przegrzaniem.

Urządzenie ma wbudowany wyłącznik termiczny kontrolujący elementy grzejne oraz termostat kontrolujący temperaturę otoczenia.

WYŁĄCZANIE NAGRZEWNICY

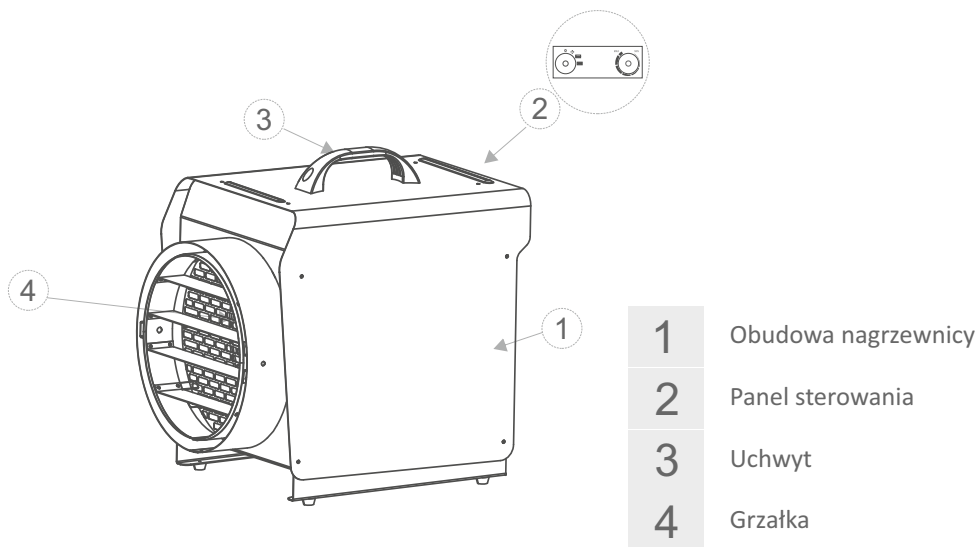
Za każdym razem aby wyłączyć nagrzewnicę, należy przekręcić termostat w pozycji MIN oraz obrócić przełącznik w pozycji NAWIEW. Zaleca się, aby nagrzewnica pracowała z takimi ustawieniami przez około dwie minuty. Po ostygnięciu wyłączyć, przestawiając przełącznik na pozycję OFF i wyciągnąć wtyczkę.

CZYSZCZENIE

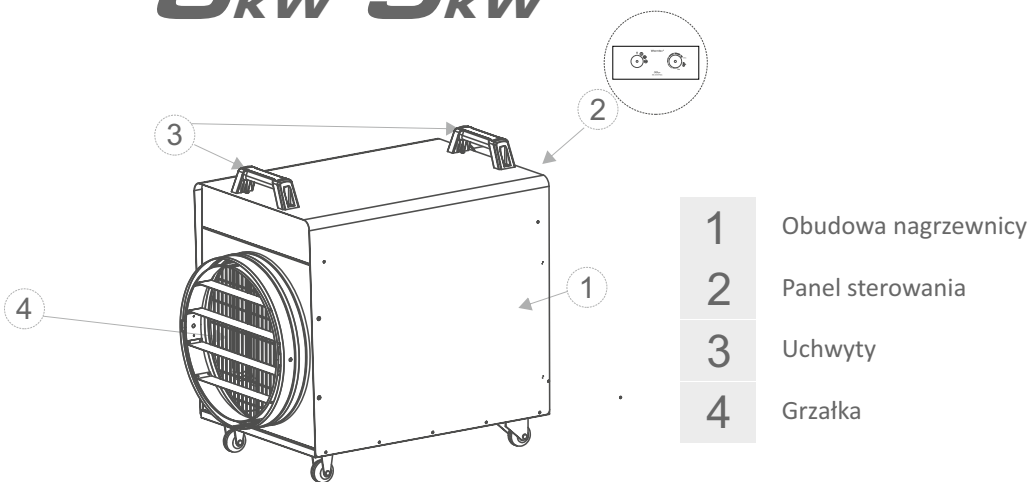
Przed czyszczeniem urządzenia, należy upewnić się że nagrzewnica nie jest gorąca i jest odłączona od gniazdka. Mocniej zabrudzone części obudowy wycieramy miękką wilgotną gąbką z łagodnym detergentem. Następnie należy wysuszyć obudowę czystą szmatką. Należy uważać, aby woda nie dostała się do urządzenia.

Uwaga! Do czyszczenia nagrzewnicy nie należy stosować rozpuszczalnika jak np. benzyna.

3 BUDOWA NAGRZEWNICY



5kW 380-400V 3-50Hz **9kW** 380-400V 3-50Hz

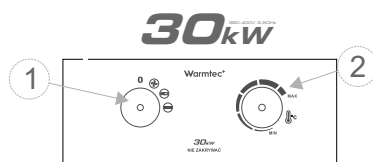
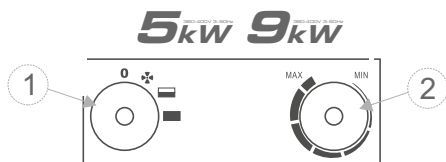


30kW 380-400V 3-50Hz

4 PANEL STEROWANIA

1. PRZEŁĄCZNIK MOCY GRZEWCZEJ

Pozwala na wyłączenie oraz sterowanie mocą grzewczą urządzenia.



2. PRZEŁĄCZNIK TERMOSTATU

Opowiada za regulację temperatury włączenia/wyłączenia się nagrzewnicy: obrót pokrętki termostatu zgodnie z ruchem wskazówek zegara podnosi temperaturę, obrót w przeciwną stronę obniża zadaną temperaturę.

0 OFF(STOP)

Przełącznik ustawiony w tej pozycji pozwala na wyłączenie urządzenia.



NAWIEW

Ustawienie przełącznika w pozycji zimnego nawiewu włącza wentylator.



GRZANIE

Nagrzewnica pracuje na 50% mocy grzewczej.



GRZANIE

Nagrzewnica pracuje na 100% mocy grzewczej.

0 OFF(STOP)

Przełącznik ustawiony w tej pozycji pozwala na wyłączenie urządzenia.



NAWIEW

Ustawienie przełącznika w pozycji zimnego nawiewu włącza wentylator.



GRZANIE

Nagrzewnica pracuje na 2/3 nominalnej mocy grzewczej.



GRZANIE

Nagrzewnica pracuje na 100% mocy grzewczej.

Nagrzewnica utrzymuje ustawioną stałą temperaturę w pomieszczeniu. Po osiągnięciu wymaganej temperatury grzałka przestanie działać, wentylator będzie pracować nadal. Gdy temperatura spadnie, grzałka zostanie automatycznie włączona.

5 SPECYFIKACJA TECHNICZNA

Model	EWS-5	EWS-9	EWS-30
Moc grzewcza	5000 W	9000 W	30000 W
Zasilanie	380-400V 3~50Hz	380-400V 3~50Hz	380-400V 3~50Hz
Pobór prądu	7,2 A	13 A	43,3 A
Regulacja mocy	80/2500/5000 W	80/4500/9000 W	120/20000/30000 W
Stopień ochrony	IP24	IP24	IP24
Wymiary (szer. x wys. x gł.)	24 x 36 x 40 cm	30 x 43 x 44 cm	43,5 x 71 x 61,5 cm
Waga	6,6 kg	10,4 kg	31 kg

Dane i informacje produktowe, zgodne z Dyrektywą 2009/125/WE

Identyfikator modelu:	EWS-5	EWS-9	EWS-30	
Moc cieplna:				
Nominalna moc cieplna	P_{nom}, kW	5	9	30
Minimalna moc cieplna(orientacyjna)	P_{min}, kW	2,5	4,5	20
Maksymalna stała moc cieplna	P_{max}, kW	5	9	30
Zużycie energii elektrycznej na potrzeby własne				
Przy nominalnej mocy cieplnej	e_{lmax}, kW	N/D	N/D	N/D
Przy minimalnej mocy cieplnej	e_{lmin}, kW	N/D	N/D	N/D
W trybie czuwania	e_{lSB}, kW	N/D	N/D	N/D
Sposób regulacji temperatury w pomieszczeniu.	Mechaniczna regulacja temperatury w pomieszczeniu za pomocą termostatu			

N/D-nie dotyczy

Dane teleadresowe: WARMTEC Sp. z o.o., Al. Jana Pawła II 27 00-867 Warszawa



WARMTEC Sp. z o.o.
Al. Jana Pawła II 27
00-867 Warszawa

v. 2.05